

I 実施機関別の検査 及び違反品目数

1 都区保健所

(1) 都区保健所の検査及び違反品目数「総数」

(平成6年度)

検査及び違反 食品分類		検査品目数			違反品目数		
		総数	国産品	輸入品	総数	国産品	輸入品
合計		36,121	33,130	2,991	208	138	70
魚介類及びその加工品		5,927	5,561	366	54	22	32
内 訳	魚介類	3,845	3,533	312	16	3	13
	魚介類加工品	2,082	2,028	54	38	19	19
冷凍食品		308	264	44	-	-	-
内 訳	無加熱摂取	13	11	2	-	-	-
	凍結前加熱済・加熱後摂取	157	143	14	-	-	-
	凍結前未加熱・加熱後摂取	124	110	14	-	-	-
	生食用冷凍鮮魚介類	14	-	14	-	-	-
肉・卵類及びその加工品		3,000	2,861	139	8	7	1
乳・乳製品		1,763	1,631	132	33	33	-
内 訳	牛乳・加工乳・その他の乳	665	664	1	5	5	-
	乳製品	169	42	127	-	-	-
	乳類加工品	8	7	1	-	-	-
	アイスクリーム類・氷菓	921	918	3	28	28	-
農産物		5,990	5,061	929	58	52	6
内 訳	穀類及びその加工品	1,917	1,797	120	8	8	-
	野菜類・果物及びその加工品	4,073	3,264	809	50	44	6
菓子類		5,239	4,764	475	22	14	8
飲料・氷雪・水		493	339	154	-	-	-
内 訳	清涼飲料水	413	296	117	-	-	-
	酒精飲料	37	7	30	-	-	-
	氷雪	8	8	-	-	-	-
	水	35	28	7	-	-	-
その他の食品		12,828	12,103	725	16	7	9
内 訳	缶詰・びん詰	639	87	552	6	-	6
	調味料	520	423	97	5	2	3
	そう菜類及びその半製品	7,021	7,016	5	5	5	-
	上記以外の食品	4,648	4,577	71	-	-	-
添加物		84	81	3	2	-	2
内 訳	化学的合成品及びその製剤	79	76	3	2	-	2
	その他の添加物	5	5	-	-	-	-
器具及び容器包装、おもちゃ		489	465	24	15	3	12
内 訳	器具及び容器包装	414	395	19	15	3	12
	おもちゃ	75	70	5	-	-	-

(2) 都区保健所の検査及び違反品目数「細菌検査」

(平成6年度)

食品分類		検査及び違反			検査品目数			違反品目数		
		総数	国産品	輸入品	総数	国産品	輸入品			
合計		21,034	20,772	262	34	34	—			
魚介類及びその加工品		3,435	3,350	85	4	4	—			
内 訳	魚介類	2,755	2,672	83	2	2	—			
	魚介類加工品	680	678	2	2	2	—			
冷凍食品		263	240	23	—	—	—			
内 訳	無加熱摂取	12	10	2	—	—	—			
	凍結前加熱済・加熱後摂取	140	128	12	—	—	—			
	凍結前未加熱・加熱後摂取	111	102	9	—	—	—			
	生食用冷凍鮮魚介類	—	—	—	—	—	—			
肉・卵類及びその加工品		1,328	1,303	25	—	—	—			
乳・乳製品		1,304	1,245	59	30	30	—			
内 訳	牛乳・加工乳・その他の乳	349	349	—	3	3	—			
	乳製品	76	18	58	—	—	—			
	乳類加工品	4	4	—	—	—	—			
	アイスクリーム類・氷菓	875	874	1	27	27	—			
農産物		2,237	2,226	11	—	—	—			
内 訳	穀類及びその加工品	1,075	1,070	5	—	—	—			
	野菜類・果物及びその加工品	1,162	1,156	6	—	—	—			
菓子類		2,499	2,483	16	—	—	—			
飲料・氷雪・水		151	116	35	—	—	—			
内 訳	清涼飲料水	113	81	32	—	—	—			
	酒精飲料	—	—	—	—	—	—			
	氷雪	8	8	—	—	—	—			
	水	30	27	3	—	—	—			
その他の食品		9,707	9,699	8	—	—	—			
内 訳	缶詰・びん詰	12	4	8	—	—	—			
	調味料	109	109	—	—	—	—			
	そう菜類及びその半製品	5,649	5,649	—	—	—	—			
	上記以外の食品	3,937	3,937	—	—	—	—			
添加物		69	69	—	—	—	—			
内 訳	化学的合成品及びその製剤	69	69	—	—	—	—			
	その他の添加物	—	—	—	—	—	—			
器具及び容器包装、おもちゃ		41	41	—	—	—	—			
内 訳	器具及び容器包装	41	41	—	—	—	—			
	おもちゃ	—	—	—	—	—	—			

(3) 都区保健所の検査及び違反品目数「化学検査」

(平成6年度)

食品分類		検査及び違反			検査品目数			違反品目数		
		総数	国産品	輸入品	総数	国産品	輸入品			
合計		15,087	12,358	2,729	172	102	70			
魚介類及びその加工品		2,492	2,211	281	50	18	32			
内 訳	魚介類	1,090	861	229	14	1	13			
	魚介類加工品	1,402	1,350	52	36	17	19			
冷凍食品		45	24	21	-	-	-			
内 訳	無加熱摂取	1	1	-	-	-	-			
	凍結前加熱済・加熱後摂取	17	15	2	-	-	-			
	凍結前未加熱・加熱後摂取	13	8	5	-	-	-			
	生食用冷凍鮮魚介類	14	-	14	-	-	-			
肉・卵類及びその加工品		1,672	1,558	114	8	7	1			
乳・乳製品		459	386	73	3	3	-			
内 訳	牛乳・加工乳・その他の乳	316	315	1	2	2	-			
	乳製品	93	24	69	-	-	-			
	乳類加工品	4	3	1	-	-	-			
	アイスクリーム類・氷菓	46	44	2	1	1	-			
農産物		3,753	2,835	918	58	52	6			
内 訳	穀類及びその加工品	842	727	115	8	8	-			
	野菜類・果物及びその加工品	2,911	2,108	803	50	44	6			
菓子類		2,740	2,281	459	22	14	8			
飲料・氷雪・水		342	223	119	-	-	-			
内 訳	清涼飲料水	300	215	85	-	-	-			
	酒精飲料	37	7	30	-	-	-			
	氷雪	-	-	-	-	-	-			
	水	5	1	4	-	-	-			
その他の食品		3,121	2,404	717	16	7	9			
内 訳	缶詰・びん詰	627	83	544	6	-	6			
	調味料	411	314	97	5	2	3			
	そう菜類及びその半製品	1,372	1,367	5	5	5	-			
	上記以外の食品	711	640	71	-	-	-			
添加物		15	12	3	2	-	2			
内 訳	化学的合成品及びその製剤	10	7	3	2	-	2			
	その他の添加物	5	5	-	-	-	-			
器具及び容器包装、おもちゃ		448	424	24	13	1	12			
内 訳	器具及び容器包装	373	354	19	13	1	12			
	おもちゃ	75	70	5	-	-	-			

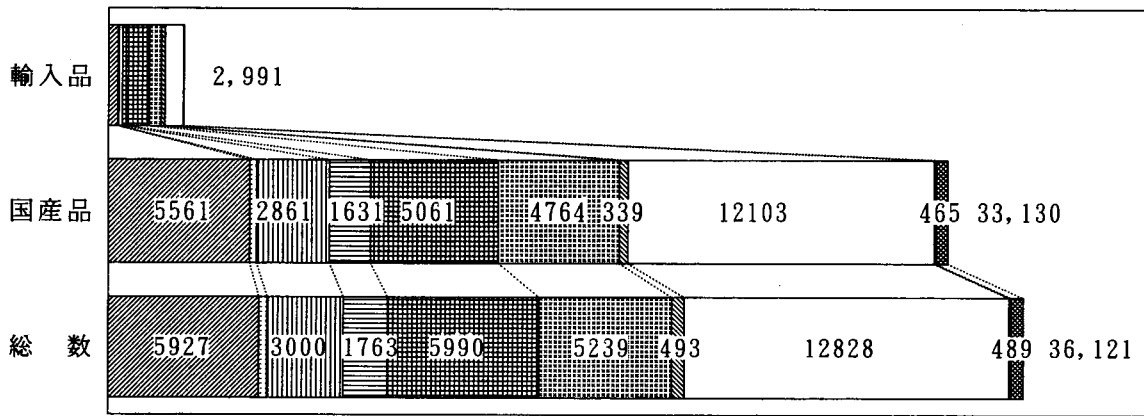


図1 都区保健所の検査品目数「総数」

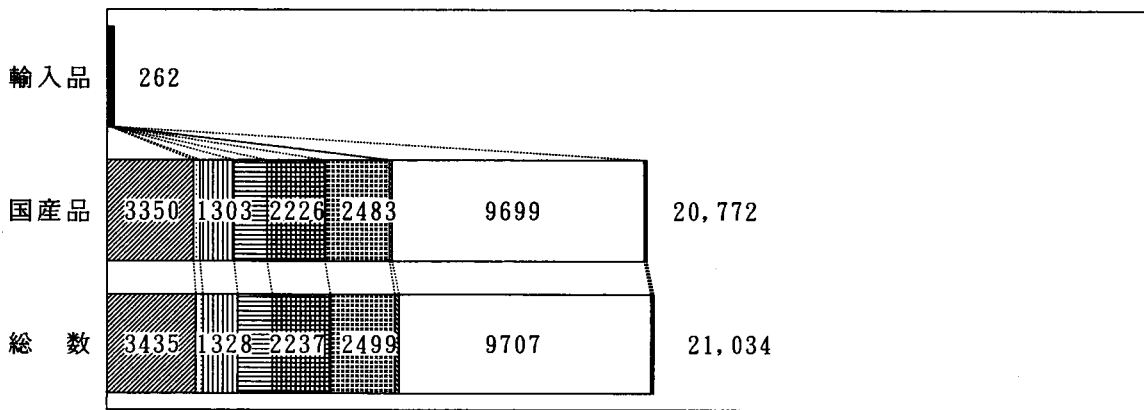


図2 都区保健所の検査品目数「細菌検査」

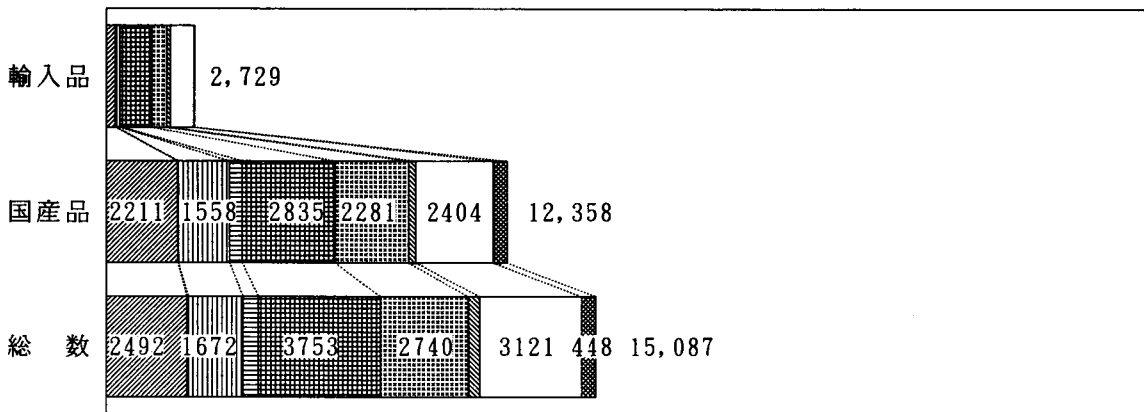


図3 都区保健所の検査品目数「化学検査」

- | | | |
|-------------|---------|---------------|
| 魚介類及びその加工品 | 農産物 | その他の食品 |
| 冷凍食品 | 菓子類 | 添加物 |
| 肉・卵類及びその加工品 | 飲料・冰雪・氷 | 器具及び容器包装、おもちゃ |
| 乳・乳製品 | | |

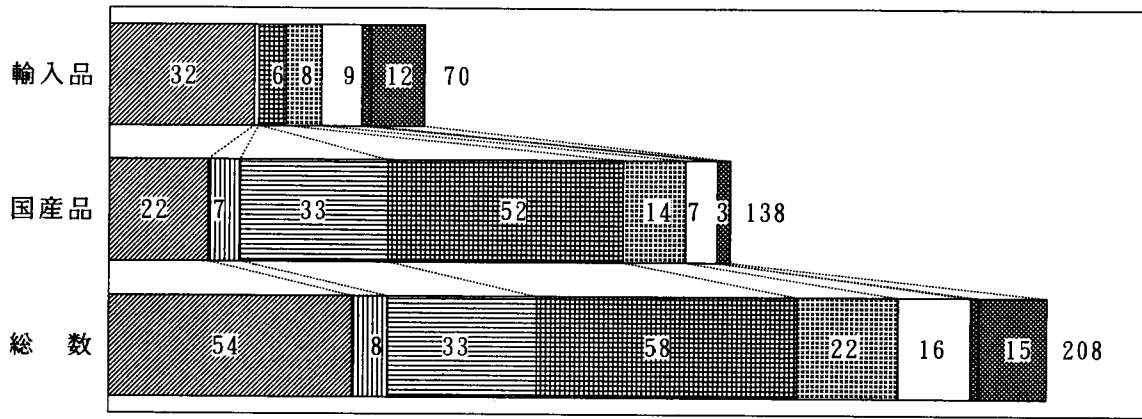


図4 都区保健所の違反品目数「総数」

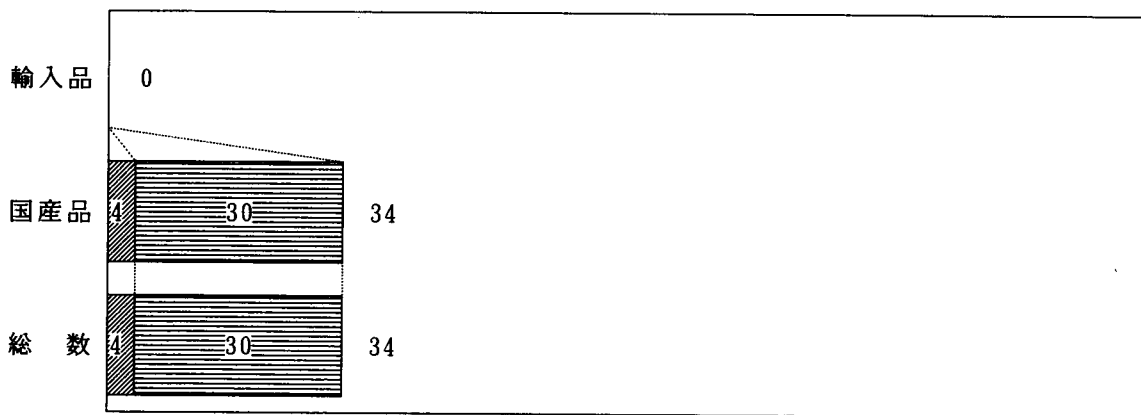


図5 都区保健所の違反品目数「細菌検査」

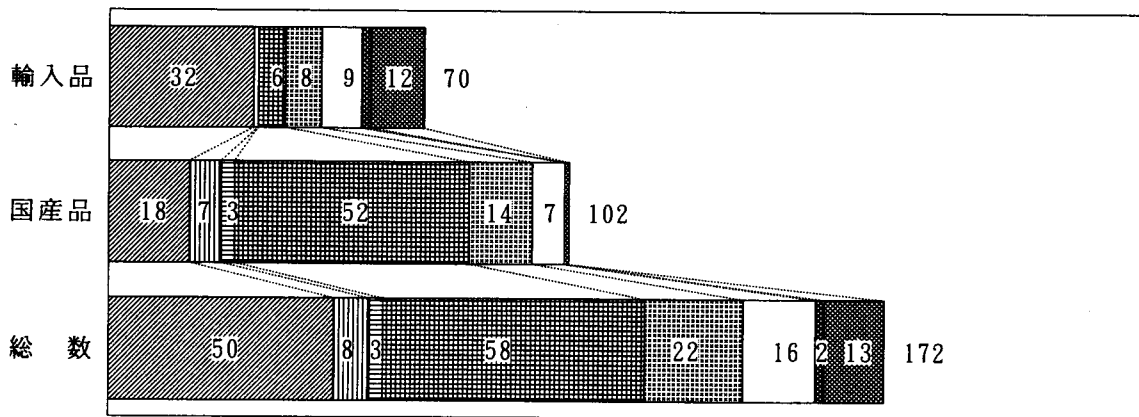
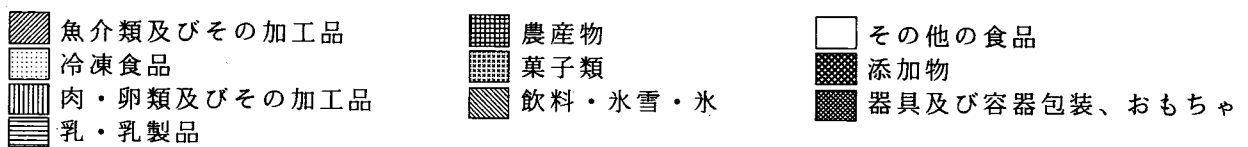


図6 都区保健所の違反品目数「化学検査」



2 食品環境指導センター（食品機動監視班）

(1) 食品機動監視班の検査及び違反品目数「総数」

(平成6年度)

検査及び違反 食品分類		検査品目数			違反品目数		
		総数	国産品	輸入品	総数	国産品	輸入品
合計		50,193	32,163	18,030	71	41	30
魚介類及びその加工品		4,472	2,665	1,807	20	3	17
内 訳	魚介類	2,973	1,409	1,564	16	-	16
	魚介類加工品	1,499	1,256	243	4	3	1
冷凍食品		1,693	1,003	690	2	1	1
内 訳	無加熱摂取	62	37	25	-	-	-
	凍結前加熱済・加熱後摂取	831	495	336	-	-	-
	凍結前未加熱・加熱後摂取	780	462	318	2	1	1
	生食用冷凍鮮魚介類	20	9	11	-	-	-
肉・卵類及びその加工品		9,557	7,044	2,513	11	11	-
乳・乳製品		2,584	1,695	889	3	2	1
内 訳	牛乳・加工乳・その他の乳	484	484	-	-	-	-
	乳製品	1,533	714	819	3	2	1
	乳類加工品	231	228	3	-	-	-
	アイスクリーム類・氷菓	336	269	67	-	-	-
農産物		12,381	4,602	7,779	13	9	4
内 訳	穀類及びその加工品	2,316	1,304	1,012	1	-	1
	野菜類・果物及びその加工品	10,065	3,298	6,767	12	9	3
菓子類		2,913	2,124	789	6	3	3
飲料・氷雪・水		5,567	3,593	1,974	2	2	-
内 訳	清涼飲料水	4,379	3,090	1,289	2	2	-
	酒精飲料	1,008	323	685	-	-	-
	氷雪	80	80	-	-	-	-
	水	100	100	-	-	-	-
その他の食品		8,739	7,553	1,186	6	5	1
内 訳	缶詰・びん詰	-	-	-	-	-	-
	調味料	4,743	4,279	464	4	3	1
	そう菜類及びその半製品	1,305	1,092	213	2	2	-
	上記以外の食品	2,691	2,182	509	-	-	-
添加物		662	611	51	5	5	-
内 訳	化学的合成品及びその製剤	359	344	15	5	5	-
	その他の添加物	303	267	36	-	-	-
器具及び容器包装、おもちゃ		1,625	1,273	352	3	-	3
内 訳	器具及び容器包装	1,460	1,133	327	3	-	3
	おもちゃ	165	140	25	-	-	-

※ 食品機動監視班の実施数は、食品機動監視班10班及び輸入食品監視班の実施数を合計したものである。

(2) 食品機動監視班の検査及び違反品目数「細菌検査」

(平成6年度)

検査及び違反 食品分類		検査品目数			違反品目数		
		総数	国産品	輸入品	総数	国産品	輸入品
合計		12,804	9,014	3,790	10	8	2
魚介類及びその加工品		2,346	1,107	1,239	2	2	-
内 訳	魚介類	1,920	742	1,178	-	-	-
	魚介類加工品	426	365	61	2	2	-
冷凍食品		623	410	213	2	1	1
内 訳	無加熱摂取	20	12	8	-	-	-
	凍結前加熱済・加熱後摂取	324	197	127	-	-	-
	凍結前未加熱・加熱後摂取	277	199	78	2	1	1
	生食用冷凍鮮魚介類	2	2	-	-	-	-
肉・卵類及びその加工品		4,421	3,231	1,190	2	2	-
乳・乳製品		172	113	59	3	2	1
内 訳	牛乳・加工乳・その他の乳	6	6	-	-	-	-
	乳製品	124	69	55	3	2	1
	乳類加工品	10	10	-	-	-	-
	アイスクリーム類・氷菓	32	28	4	-	-	-
農産物		1,069	486	583	-	-	-
内 訳	穀類及びその加工品	53	25	28	-	-	-
	野菜類・果物及びその加工品	1,016	461	555	-	-	-
菓子類		820	816	4	-	-	-
飲料・氷雪・水		1,070	859	211	1	1	-
内 訳	清涼飲料水	988	778	210	1	1	-
	酒精飲料	22	21	1	-	-	-
	氷雪	20	20	-	-	-	-
	水	40	40	-	-	-	-
その他の食品		2,246	1,955	291	-	-	-
内 訳	缶詰・びん詰	-	-	-	-	-	-
	調味料	1,516	1,442	74	-	-	-
	そう菜類及びその半製品	348	344	4	-	-	-
	上記以外の食品	382	169	213	-	-	-
添加物		37	37	-	-	-	-
内 訳	化学的合成品及びその製剤	18	18	-	-	-	-
	その他の添加物	19	19	-	-	-	-
器具及び容器包装、おもちゃ		-	-	-	-	-	-
内 訳	器具及び容器包装	-	-	-	-	-	-
	おもちゃ	-	-	-	-	-	-

※食品機動監視班の実施数は、食品機動監視班10班及び輸入食品監視班の実施数を合計したものである。

(3) 食品機動監視班の検査及び違反品目数「化学検査」

(平成6年度)

食品分類		検査及び違反			検査品目数			違反品目数		
		総数	国産品	輸入品	総数	国産品	輸入品			
合計		37,389	23,149	14,240	61	33	28			
魚介類及びその加工品		2,126	1,558	568	18	1	17			
内 訳	魚介類	1,053	667	386	16	—	16			
	魚介類加工品	1,073	891	182	2	1	1			
冷凍食品		1,070	593	477	—	—	—			
内 訳	無加熱摂取	42	25	17	—	—	—			
	凍結前加熱済・加熱後摂取	507	298	209	—	—	—			
	凍結前未加熱・加熱後摂取	503	263	240	—	—	—			
	生食用冷凍鮮魚介類	18	7	11	—	—	—			
肉・卵類及びその加工品		5,136	3,813	1,323	9	9	—			
乳・乳製品		2,412	1,582	830	—	—	—			
内 訳	牛乳・加工乳・その他の乳	478	478	—	—	—	—			
	乳製品	1,409	645	764	—	—	—			
	乳類加工品	221	218	3	—	—	—			
	アイスクリーム類・氷菓	304	241	63	—	—	—			
農産物		11,312	4,116	7,196	13	9	4			
内 訳	穀類及びその加工品	2,263	1,279	984	1	—	1			
	野菜類・果物及びその加工品	9,049	2,837	6,212	12	9	3			
菓子類		2,093	1,308	785	6	3	3			
飲料・氷雪・水		4,497	2,734	1,763	1	1	—			
内 訳	清涼飲料水	3,391	2,312	1,079	1	1	—			
	酒精飲料	986	302	684	—	—	—			
	氷雪	60	60	—	—	—	—			
	水	60	60	—	—	—	—			
その他の食品		6,493	5,598	895	6	5	1			
内 訳	缶詰・びん詰	—	—	—	—	—	—			
	調味料	3,227	2,837	390	4	3	1			
	そう菜類及びその半製品	957	748	209	2	2	—			
	上記以外の食品	2,309	2,013	296	—	—	—			
添加物		625	574	51	5	5	—			
内 訳	化学的合成品及びその製剤	341	326	15	5	5	—			
	その他の添加物	284	248	36	—	—	—			
器具及び容器包装、おもちゃ		1,625	1,273	352	3	—	3			
内 訳	器具及び容器包装	1,460	1,133	327	3	—	3			
	おもちゃ	165	140	25	—	—	—			

※食品機動監視班の実施数は、食品機動監視班10班及び輸入食品監視班の実施数を合計したものである。

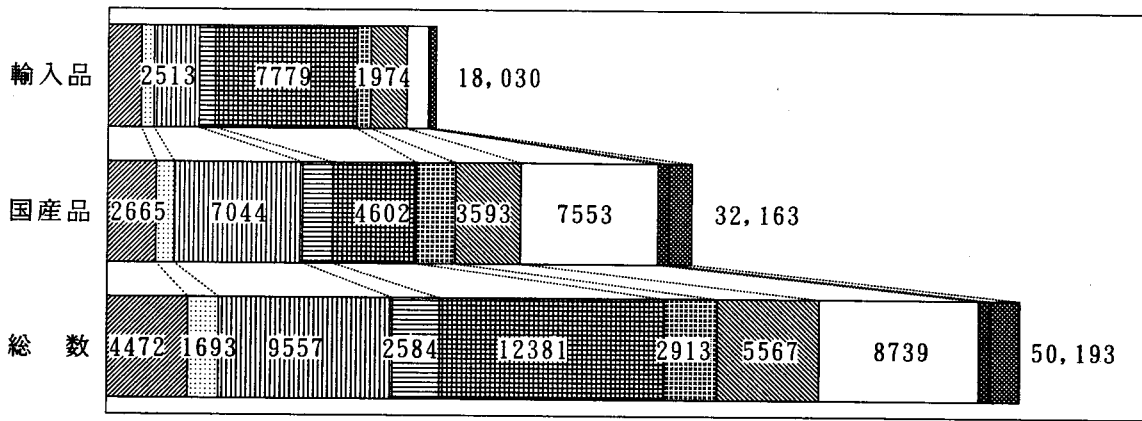


図7 食品機動監視班の検査品目数「総数」

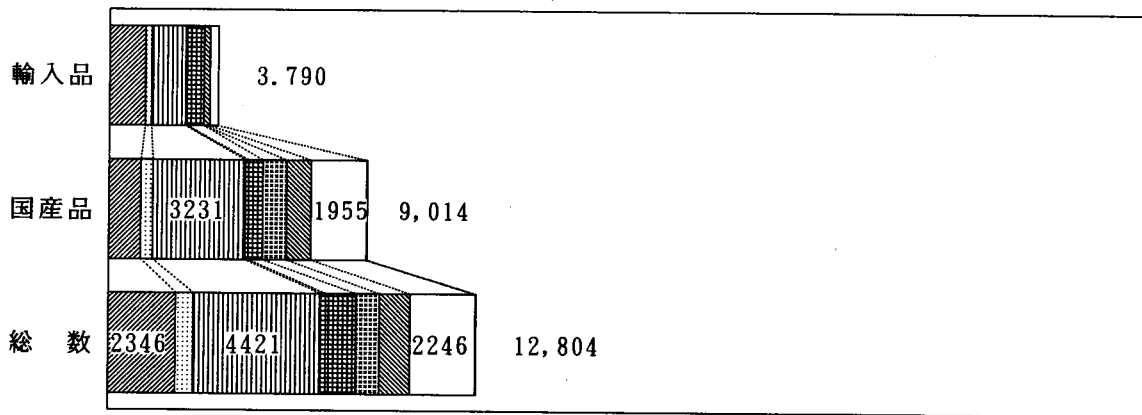


図8 食品機動監視班の検査品目数「細菌検査」

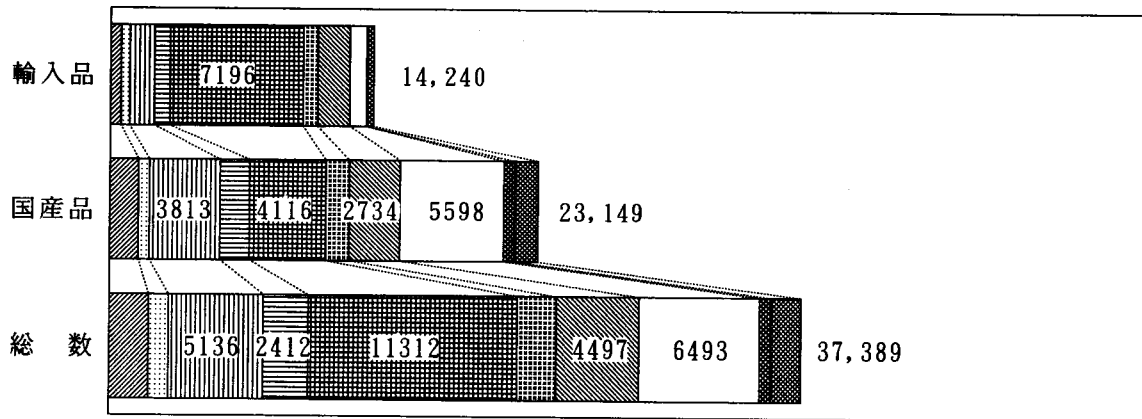


図9 食品機動監視班の検査品目数「化学検査」

- | | | | | | |
|--|-------------|--|---------|--|---------------|
| | 魚介類及びその加工品 | | 農産物 | | その他の食品 |
| | 冷凍食品 | | 菓子類 | | 添加物 |
| | 肉・卵類及びその加工品 | | 飲料・氷雪・氷 | | 器具及び容器包装、おもちゃ |
| | 乳・乳製品 | | | | |

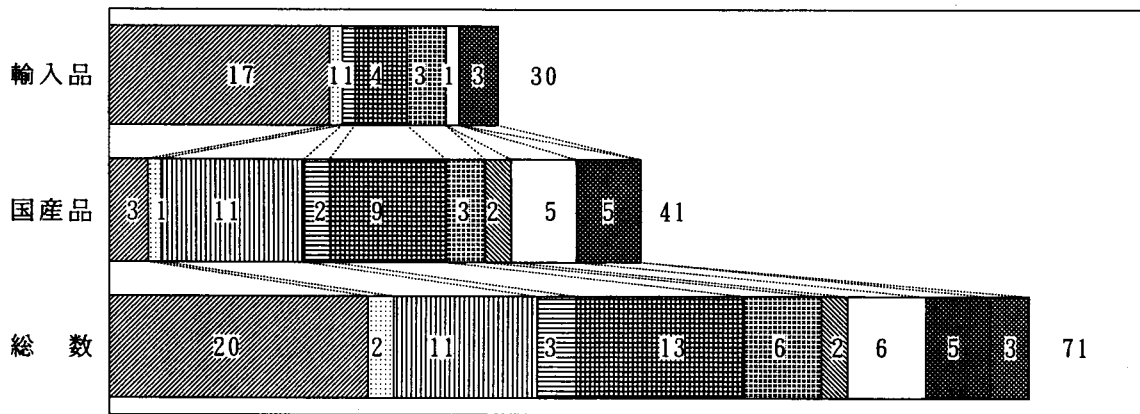


図10 食品機動監視班の違反品目数「総数」

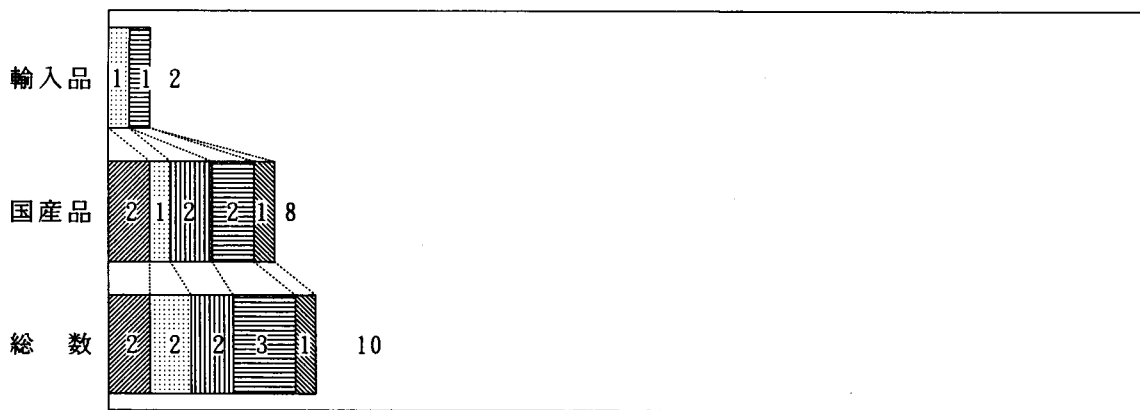


図11 食品機動監視班の違反品目数「細菌検査」

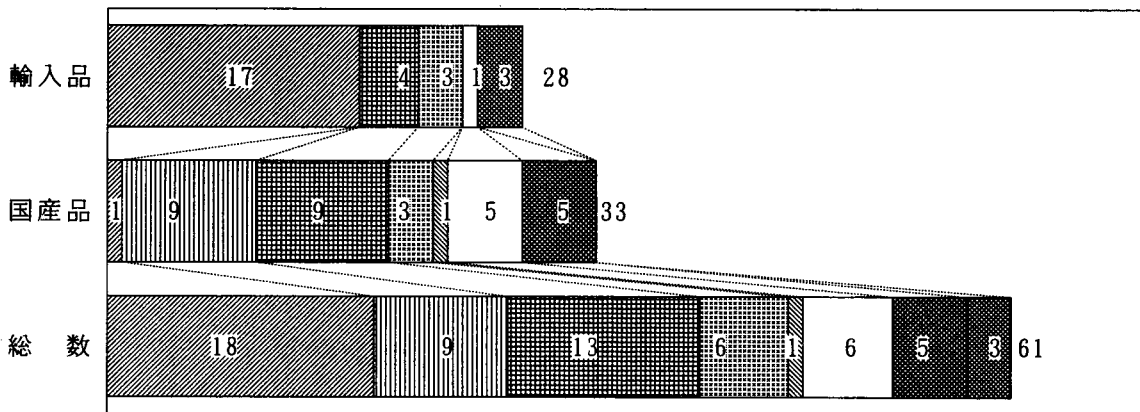


図12 食品機動監視班の違反品目数「化学検査」

- | | | |
|-------------|---------|---------------|
| 魚介類及びその加工品 | 農産物 | その他の食品 |
| 冷凍食品 | 菓子類 | 添加物 |
| 肉・卵類及びその加工品 | 飲料・氷雪・水 | 器具及び容器包装、おもちゃ |
| 乳・乳製品 | | |

3 食品環境指導センター（牛乳検査係）

牛乳検査室の検査及び違反品目数

（平成6年度）

検査及び違反 食品分類	合計	検査品目数						違反数		
		成分規格	特殊検査							
			抗生物質 (再掲)	大腸菌群 増菌検査	保存検査	残留農薬	その他			
合計	14,455	6,146	4,198	4,598	2,366	30	1,315	1		
生乳	3,517	3,312	3,312	—	—	17	188	—		
内 生産者	3,283	3,083	3,083	—	—	17	183	—		
訳 貯乳者	234	229	229	—	—	—	5	—		
製品	10,934	2,834	886	4,598	2,366	13	1,123	—		
内	牛乳	3,041	829	619	1,028	514	13	657	—	
	部分脱脂乳	138	34	34	68	34	—	2	—	
	加工乳	964	233	233	466	233	—	32	—	
	乳飲料	2,051	481	—	962	481	—	127	—	
	クリーム	396	94	—	188	94	—	20	1	
	乳等を主原料とする食品	1,260	311	—	584	311	—	54	—	
	アイスクリーム類	126	63	—	63	—	—	—	—	
	氷菓	30	15	—	15	—	—	—	—	
	はっ酵乳	324	150	—	—	150	—	24	—	
	乳製品乳酸菌飲料	270	70	—	118	70	—	12	—	
	訳	チーズ	58	—	—	—	—	—	58	—
		清涼飲料水	1,477	362	—	724	312	—	79	—
		菓子	795	190	—	380	167	—	58	—
その他		4	2	—	2	—	—	—	—	
その他	4	—	—	—	—	—	4	—		

4 市場衛生検査所

(1) 市場衛生検査所の検査及び違反品目数「総数」

(平成6年度)

食品分類		検査及び違反			検査品目数			違反品目数		
		総数	国産品	輸入品	総数	国産品	輸入品			
合計		12,906	11,353	1,553	43	39	4			
魚介類及びその加工品		6,506	5,662	844	31	28	3			
内 訳	魚介類	3,351	2,522	829	8	5	3			
	魚介類加工品	3,155	3,140	15	23	23	—			
冷凍食品		11	10	1	—	—	—			
内 訳	無加熱摂取	2	2	—	—	—	—			
	凍結前加熱済・加熱後摂取	4	4	—	—	—	—			
	凍結前未加熱・加熱後摂取	5	4	1	—	—	—			
	生食用冷凍鮮魚介類	—	—	—	—	—	—			
肉・卵類及びその加工品		467	465	2	—	—	—			
乳・乳製品		—	—	—	—	—	—			
内 訳	牛乳・加工乳・その他の乳	—	—	—	—	—	—			
	乳製品	—	—	—	—	—	—			
	乳類加工品	—	—	—	—	—	—			
	アイスクリーム類・氷菓	—	—	—	—	—	—			
農産物		3,998	3,332	666	2	1	1			
内 訳	穀類及びその加工品	199	195	4	—	—	—			
	野菜類・果物及びその加工品	3,799	3,137	662	2	1	1			
菓子類		452	452	—	6	6	—			
飲料・氷雪・水		209	208	1	—	—	—			
内 訳	清涼飲料水	164	164	—	—	—	—			
	酒精飲料	—	—	—	—	—	—			
	氷雪	19	18	1	—	—	—			
	水	26	26	—	—	—	—			
その他の食品		1,263	1,224	39	4	4	—			
内 訳	缶詰・びん詰	28	28	—	—	—	—			
	調味料	—	—	—	—	—	—			
	そう菜類及びその半製品	1,013	975	38	4	4	—			
	上記以外の食品	222	221	1	—	—	—			
添加物		—	—	—	—	—	—			
内 訳	化学的合成品及びその製剤	—	—	—	—	—	—			
	その他の添加物	—	—	—	—	—	—			
器具及び容器包装、おもちゃ		—	—	—	—	—	—			
内 訳	器具及び容器包装	—	—	—	—	—	—			
	おもちゃ	—	—	—	—	—	—			

(2) 市場衛生検査所の検査及び違反品目数「細菌検査」

(平成6年度)

食品分類		検査及び違反			検査品目数			違反品目数		
		総数	国産品	輸入品	総数	国産品	輸入品			
合計		5,417	4,976	441	8	8	-			
魚介類及びその加工品		3,174	2,773	401	8	8	-			
内 訳	魚介類	1,638	1,244	394	5	5	-			
	魚介類加工品	1,536	1,529	7	3	3	-			
冷凍食品		5	5	-	-	-	-			
内 訳	無加熱摂取	1	1	-	-	-	-			
	凍結前加熱済・加熱後摂取	2	2	-	-	-	-			
	凍結前未加熱・加熱後摂取	2	2	-	-	-	-			
	生食用冷凍鮮魚介類	-	-	-	-	-	-			
肉・卵類及びその加工品		440	438	2	-	-	-			
乳・乳製品		-	-	-	-	-	-			
内 訳	牛乳・加工乳・その他の乳	-	-	-	-	-	-			
	乳製品	-	-	-	-	-	-			
	乳類加工品	-	-	-	-	-	-			
	アイスクリーム類・氷菓	-	-	-	-	-	-			
農産物		875	851	24	-	-	-			
内 訳	穀類及びその加工品	134	134	-	-	-	-			
	野菜類・果物及びその加工品	741	717	24	-	-	-			
菓子類		184	184	-	-	-	-			
飲料・氷雪・水		110	109	1	-	-	-			
内 訳	清涼飲料水	67	67	-	-	-	-			
	酒精飲料	-	-	-	-	-	-			
	氷雪	19	18	1	-	-	-			
	水	24	24	-	-	-	-			
その他の食品		629	616	13	-	-	-			
内 訳	缶詰・びん詰	4	4	-	-	-	-			
	調味料	-	-	-	-	-	-			
	そう菜類及びその半製品	503	490	13	-	-	-			
	上記以外の食品	122	122	-	-	-	-			
添加物		-	-	-	-	-	-			
内 訳	化学的合成品及びその製剤	-	-	-	-	-	-			
	その他の添加物	-	-	-	-	-	-			
器具及び容器包装、おもちゃ		-	-	-	-	-	-			
内 訳	器具及び容器包装	-	-	-	-	-	-			
	おもちゃ	-	-	-	-	-	-			

(3) 市場衛生検査所の検査及び違反品目数「化学検査」

(平成6年度)

検査及び違反 食品分類		検査品目数			違反品目数		
		総数	国産品	輸入品	総数	国産品	輸入品
合計		7,489	6,377	1,112	35	31	4
魚介類及びその加工品		3,332	2,889	443	23	20	3
内 訳	魚介類	1,713	1,278	435	3	-	3
	魚介類加工品	1,619	1,611	8	20	20	-
冷凍食品		6	5	1	-	-	-
内 訳	無加熱摂取	1	1	-	-	-	-
	凍結前加熱済・加熱後摂取	2	2	-	-	-	-
	凍結前未加熱・加熱後摂取	3	2	1	-	-	-
	生食用冷凍鮮魚介類	-	-	-	-	-	-
肉・卵類及びその加工品		27	27	-	-	-	-
乳・乳製品		-	-	-	-	-	-
内 訳	牛乳・加工乳・その他の乳	-	-	-	-	-	-
	乳製品	-	-	-	-	-	-
	乳類加工品	-	-	-	-	-	-
	アイスクリーム類・氷菓	-	-	-	-	-	-
農産物		3,123	2,481	642	2	1	1
内 訳	穀類及びその加工品	65	61	4	-	-	-
	野菜類・果物及びその加工品	3,058	2,420	638	2	1	1
菓子類		268	268	-	6	6	-
飲料・氷雪・水		99	99	-	-	-	-
内 訳	清涼飲料水	97	97	-	-	-	-
	酒精飲料	-	-	-	-	-	-
	氷雪	-	-	-	-	-	-
	水	2	2	-	-	-	-
その他の食品		634	608	26	4	4	-
内 訳	缶詰・びん詰	24	24	-	-	-	-
	調味料	-	-	-	-	-	-
	そう菜類及びその半製品	510	485	25	4	4	-
	上記以外の食品	100	99	1	-	-	-
添加物		-	-	-	-	-	-
内 訳	化学的合成品及びその製剤	-	-	-	-	-	-
	その他の添加物	-	-	-	-	-	-
器具及び容器包装、おもちゃ		-	-	-	-	-	-
内 訳	器具及び容器包装	-	-	-	-	-	-
	おもちゃ	-	-	-	-	-	-

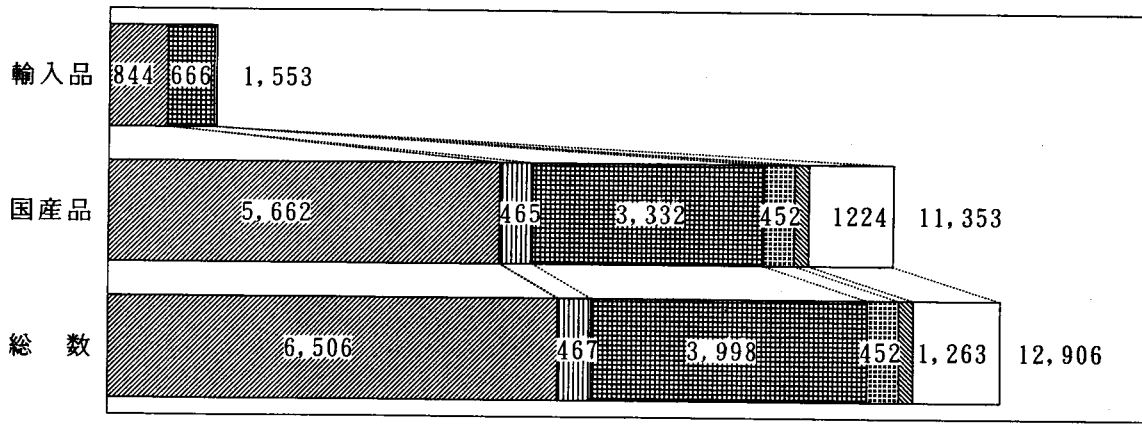


図13 市場衛生検査所の検査品目数「総数」

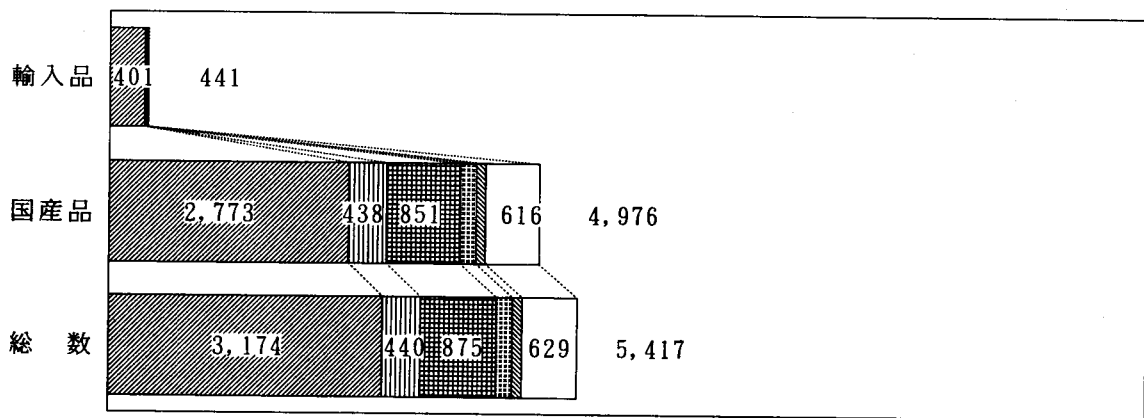


図14 市場衛生検査所の検査品目数「細菌検査」

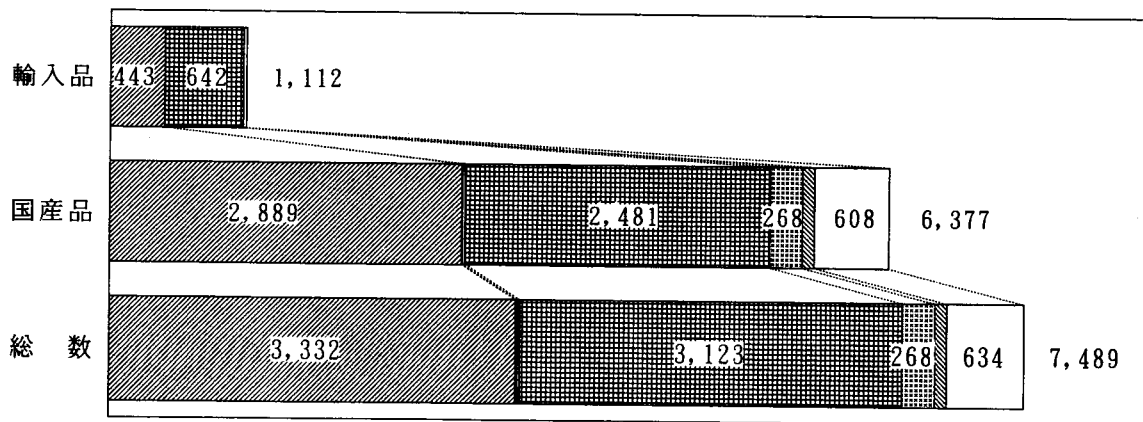


図15 市場衛生検査所の検査品目数「化学検査」

- | | | | | | |
|--|-------------|--|---------|--|---------------|
| | 魚介類及びその加工品 | | 農産物 | | その他の食品 |
| | 冷凍食品 | | 菓子類 | | 添加物 |
| | 肉・卵類及びその加工品 | | 飲料・氷雪・氷 | | 器具及び容器包装、おもちゃ |
| | 乳・乳製品 | | | | |

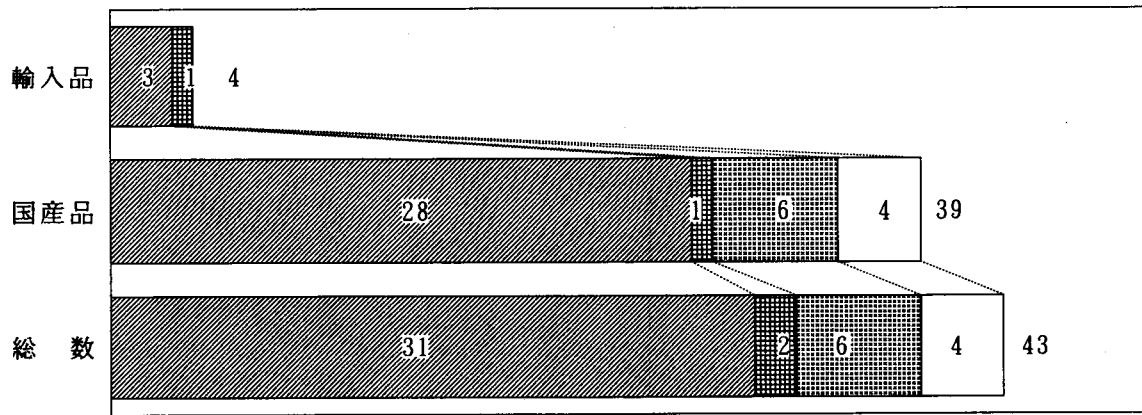


図16 市場衛生検査所の違反品目数「総数」

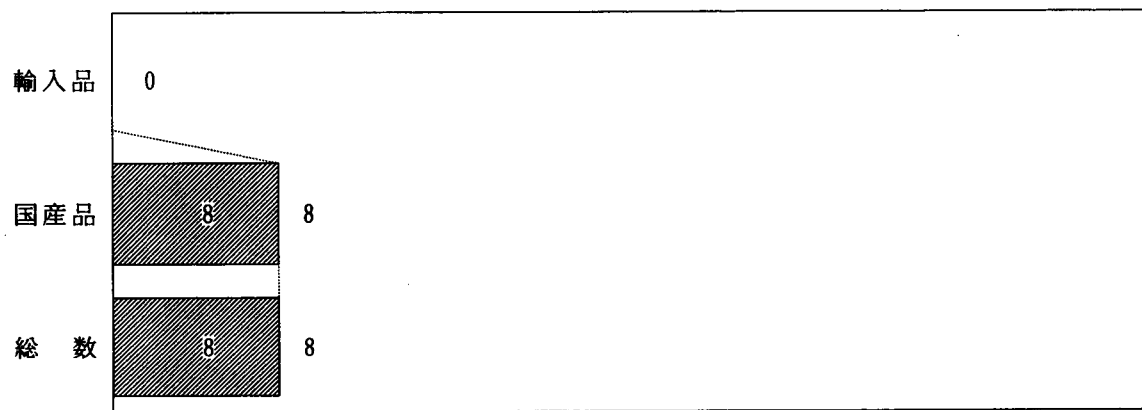


図17 市場衛生検査所の違反品目数「細菌検査」

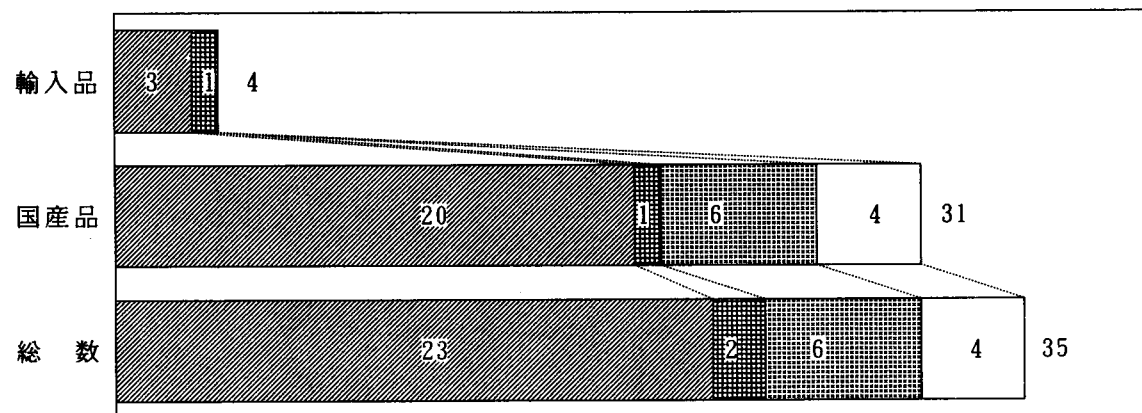


図18 市場衛生検査所の違反品目数「化学検査」

- | | | | | | |
|--|-------------|--|---------|--|---------------|
| | 魚介類及びその加工品 | | 農産物 | | その他の食品 |
| | 冷凍食品 | | 菓子類 | | 添加物 |
| | 肉・卵類及びその加工品 | | 飲料・氷雪・氷 | | 器具及び容器包装、おもちゃ |
| | 乳・乳製品 | | | | |

5 食肉衛生検査所

食肉衛生検査所の検査及び違反品目数

(平成6年度)

	検査品目数	違反品目数	検査した抗生物質の内訳
合計	839	4	アミノグリコシド系(2)、ペニシリン系(2)
牛肉	455	3	アミノグリコシド系(2)、ペニシリン系(1)
とく(子牛)肉	3	-	—————
豚肉	378	1	ペニシリン系(1)
馬肉	3	-	—————

()内数字…検出数

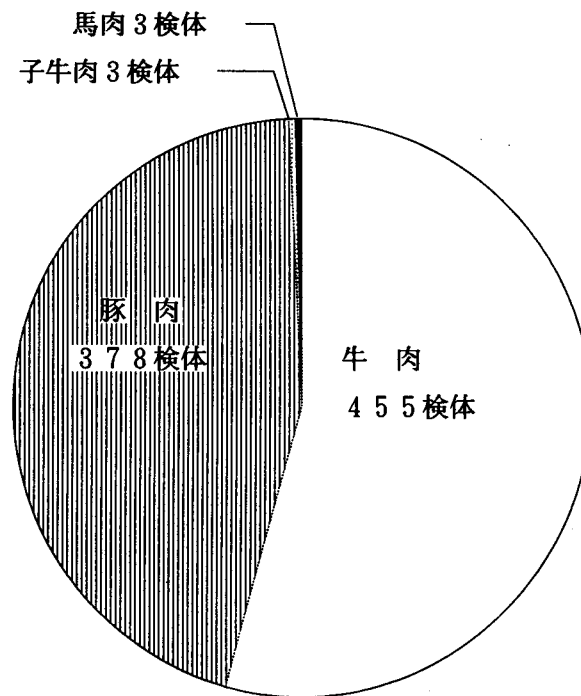


図19 食肉衛生検査所の抗菌性物質検査

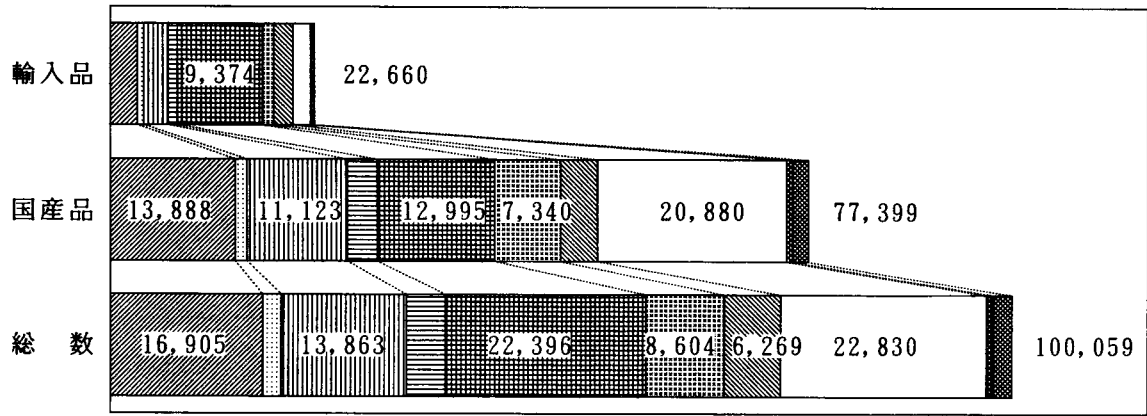


図20 都区全体の検査品目数「総数」

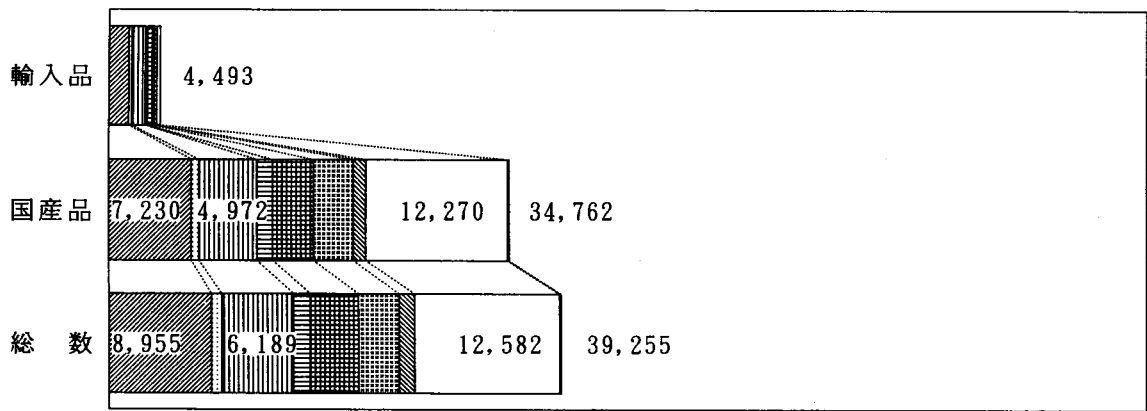


図21 都区全体の検査品目数「細菌検査」

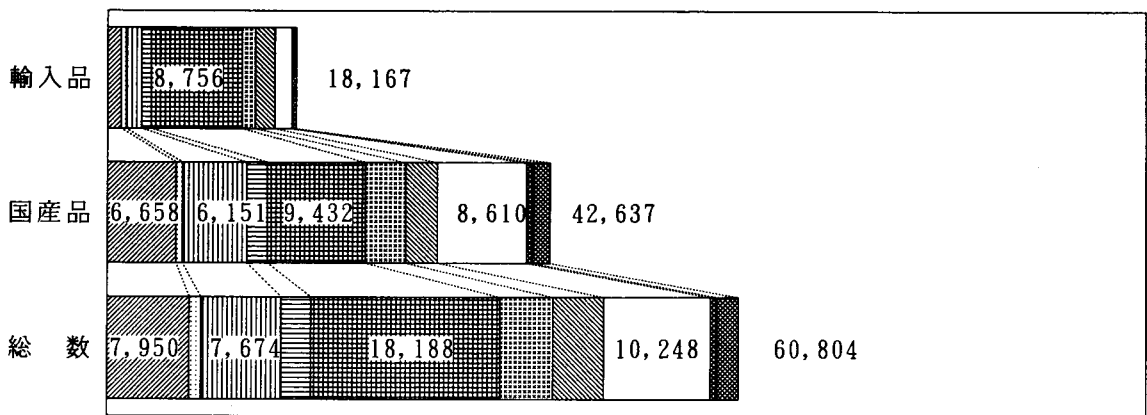


図22 都区全体の検査品目数「化学検査」

- | | | | | | |
|--|-------------|--|---------|--|---------------|
| | 魚介類及びその加工品 | | 農産物 | | その他の食品 |
| | 冷凍食品 | | 菓子類 | | 添加物 |
| | 肉・卵類及びその加工品 | | 飲料・氷雪・水 | | 器具及び容器包装、おもちゃ |
| | 乳・乳製品 | | | | |

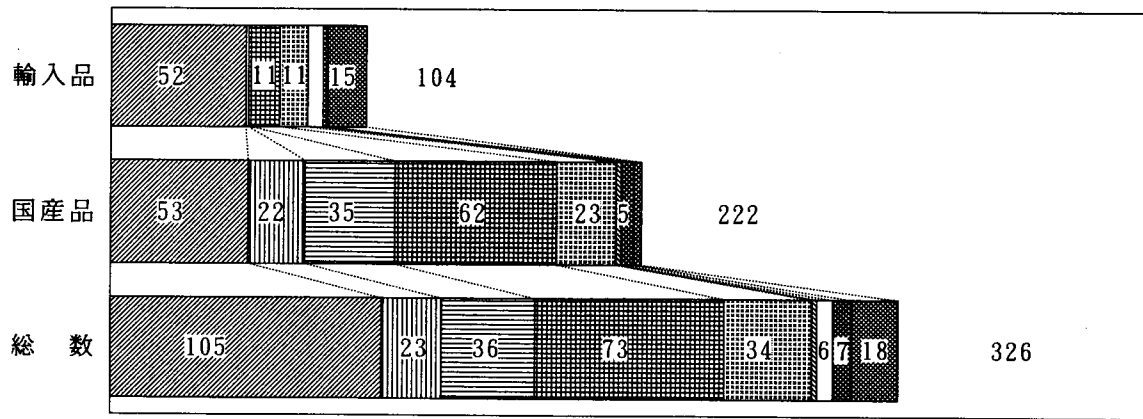


図23 都区全体の違反品目数「総数」

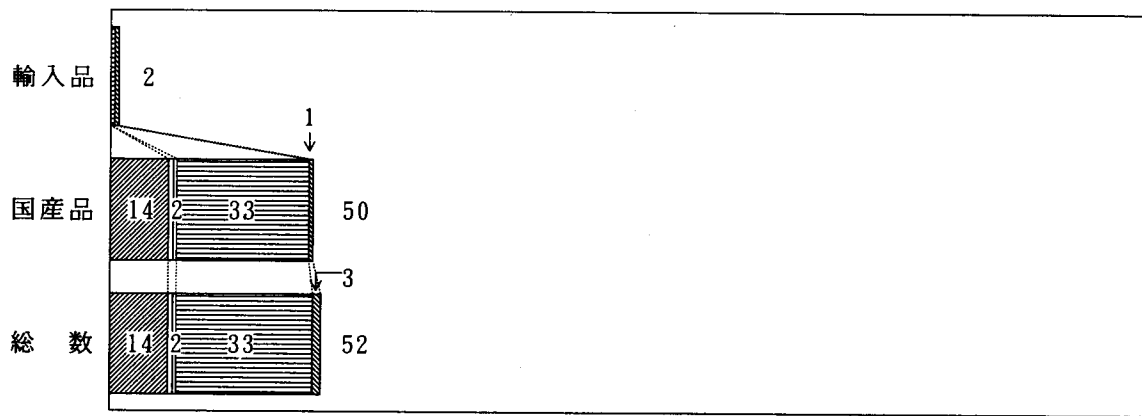


図24 都区全体の違反品目数「細菌検査」

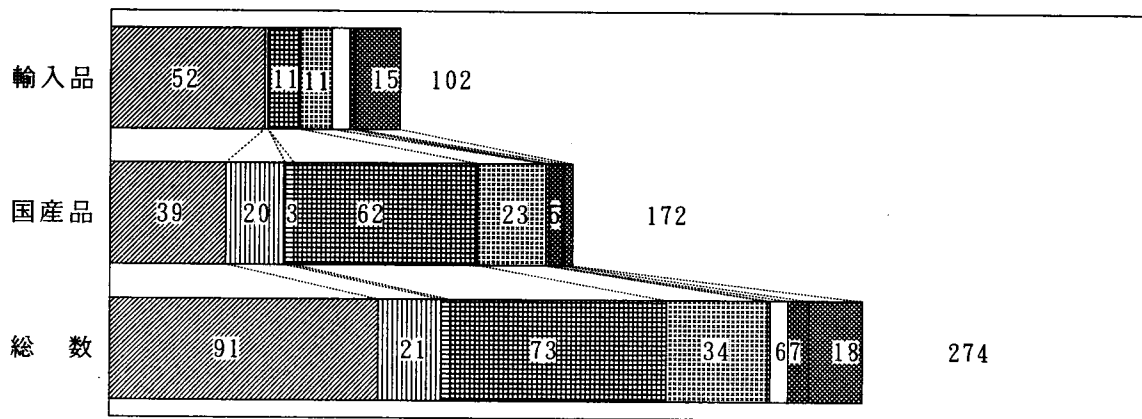


図25 都区全体の違反品目数「化学検査」

- | | | | | | |
|--|-------------|--|---------|--|---------------|
| | 魚介類及びその加工品 | | 農産物 | | その他の食品 |
| | 冷凍食品 | | 菓子類 | | 添加物 |
| | 肉・卵類及びその加工品 | | 飲料・氷雪・氷 | | 器具及び容器包装、おもちゃ |
| | 乳・乳製品 | | | | |