

# 専用水道の管理

令和2年4月



東京都福祉保健局健康安全部

## 目 次

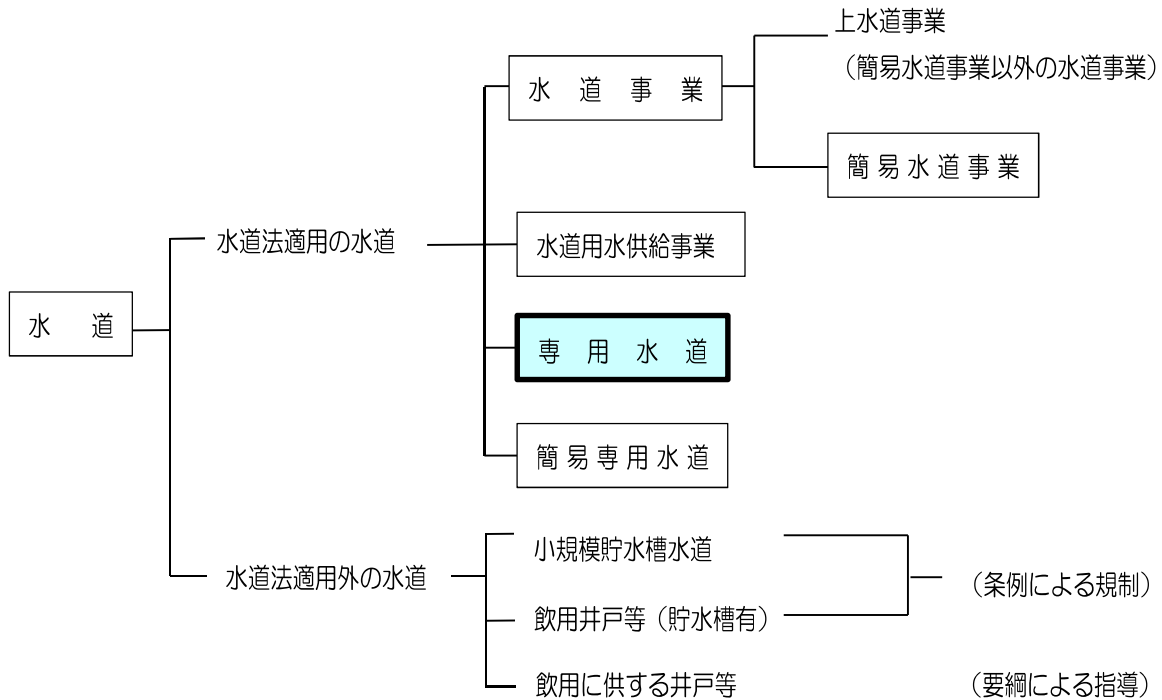
1	はじめに	1
2	専用水道とは	
	(1) 定義の解説	2
	(2) 専用水道の形態例	4
	(3) 専用水道の確認フロー	5
3	専用水道の設置	
	(1) 設置者の義務	6
	(2) 設置の手続	7
	(3) 確 認	8
	(4) 水道技術管理者	9
	(5) 給水開始前の届出及び検査	11
	(6) 布設工事を伴わず専用水道となる場合の届出	12
	(7) 専用水道施設等の変更の届出・報告	12
4	専用水道の維持管理	
	(1) 衛生上必要な措置	13
	(2) 水質検査	14
	(3) 健康診断	23
	(4) 汚染事故が発生した場合の措置	25
	(5) 業務の委託	26
	(6) 施設の点検	29
	(7) 水道水中のクリプトスポリジウム等の対策	35
	(8) 水道施設の耐震化	35
	(9) 情報セキュリティ	36
5	提出書類様式	
	専用水道の届出および報告様式については、水道法施行細則について（下記のURL）をご覧ください。	

<https://www.hokeniryo.metro.tokyo.lg.jp/kankyo//suido/suidouhou.html>

# 1 はじめに

水道法第3条第1項において、「水道」とは、導管及びその他の工作物により、水を人の飲用に適する水として供給する総体で、臨時に施設されたものを除くとされています。

東京都の水道（特別区及び保健所設置市を除く）は、次のように分類することができます。



(※) □内は水道法で定義されている用語

図1 分類一覧

図1のように専用水道は、水道法の適用を受け、安全で衛生的な水の供給が定められています。専用水道を安全で衛生的に管理するためには、日ごろからさまざまな点に配慮しなければなりません。

この「専用水道の管理」は、水道法に基づく諸手続等を解説するとともに、衛生的な管理を行い汚染事故や感染症等の発生を防止するには、どのような点に注意したらよいかを取りまとめたものです。

専用水道の設置者及びこれから設置しようとする方は、この「専用水道の管理」を参考とし、諸手続や維持管理など飲料水の安全確保に万全を期すようお願いします。

なお、各種届出、ご相談等は専用水道の所在する市町村を管轄する保健所（東京都知事は、専用水道の事務を保健所長に委任しています。）にお願いします。

## 2 専用水道とは

### (1) 定義の解説

～法第3条（用語の定義）～

6 「専用水道」とは、寄宿舍、社宅、療養所等における自家用の水道その他水道事業の用に供する水道以外の水道であって、次の各号のいずれかに該当するものをいう。ただし、他の水道から供給を受ける水のみを水源とし、かつ、その水道施設のうち地中又は地表に施設されている部分の規模が政令で定める基準以下である水道を除く。

- 一 100人を超える者にその居住に必要な水を供給するもの
- 二 その水道施設の日最大給水量（一日に給水することができる最大の水量をいう。以下同じ。）が政令で定める基準を超えるもの

8 「水道施設」とは、水道のための取水施設、貯水施設、導水施設、浄水施設、送水施設及び配水施設（専用水道にあつては、給水の施設を含むものとし、建築物に設けられたものを除く。以下同じ。）であつて、当該水道事業者、水道用水供給事業者又は専用水道の設置者の管理に属するものをいう。

～法施行令第1条（専用水道の基準）～

水道法第3条第6項ただし書に規定する政令で定める基準は、次のとおりとする。

- 一 口径25ミリメートル以上の導管の全長 1,500メートル
- 二 水槽の有効容量の合計 100立方メートル

2 法第3条第6項第2号に規定する政令で定める基準は、人の飲用その他の厚生労働省令で定める目的のために使用する水量が20立方メートルであることとする。

～法施行規則第1条（法施行令第1条第2項の厚生労働省令で定める目的）～

水道法施行令第1条第2項に規定する厚生労働省令で定める目的は、人の飲用、炊事用、浴用その他の他人の生活の用に供することとする。

#### ア 自家用の水道とは

寄宿舍、社宅、療養所、学校、事務所、病院、レジャー施設等施設の管理者が、その施設に供給するために自ら施設する水道です。

#### イ 水道事業の用に供する水道以外の水道とは

一般の需要に応じて水を供給する水道事業（例：都営水道や市町村営水道など）にあてはまらない水道のすべてを包含するもので、例えば家主が借家人に給水する水道がこれに当たります。

#### ウ その他の水道から供給を受ける水とは

都営水道や市町村水道などからの受水もしくは隣接する他の専用水道から受水した水のことです。

#### エ 100人を超える者とは

専用水道の要件として、常時100人を超える居住者に給水が必要であるとの意味です。ここでいう居住者の人口は、実居住人口であり、計画給水人口ではありません。

法第32条に基づく確認（以下「確認」という。）を受ける時点では、実際に居住を開始していませんが、この場合には、定員、戸数等から客観的に算出した員数をもって判断することになります。

#### オ 居住に必要な水とは

飲用、炊事、洗濯、その他継続的な日常生活を営むために必要な水のことで、

「居住」とは、継続的に滞在するものです。

通常、療養所や下宿等は長期間の入所・宿泊を目的とするので、そこにおいて供給される水は「居住に必要な水」と見なされます。

#### カ 一日最大給水量が政令で定める基準を超えるものとは

人の飲用、炊事用、浴用その他生活の用に供する一日最大給水量が20立方メートルを超える水道施設のことです。

なお、水道施設において、一日最大給水量が20立方メートル以下でも、居住者人員が100人を超えるのであれば専用水道となります。

また、一般の需要に応じて水を供給する水道施設についても、給水人口が100人以下であるが、一日最大給水量が20立方メートルを超える水道施設は、専用水道に該当します。

#### キ 水道施設のうち地中又は地表に施設されている部分の規模が政令で定める基準以下である水道とは

法第3条第6項の「ただし書の規定」は、他の水道から供給を受けた消毒済みの水のみを水源とする場合で、法施行令第1条第1項の基準以下であれば、専用水道の適用から除外する規定を定めています。

次の3つの条件を満たしていれば、専用水道の適用から除外されます。

①	他の水道から供給を受ける水だけを水源とする。	法3条6項
②	地中又は地表に施設されている口径25ミリメートル以上の導管の全長が1,500メートル以下である。	法施行令第1条1項
③	地中又は地表に施設されている水槽の有効容量の合計が100立方メートル以下である。	

#### ク 導管とは

水を導くための管状（断面が閉じた状態）のものを導管といいます。

また、断面の一部が開いている樋状のものは、導管には含まれません。

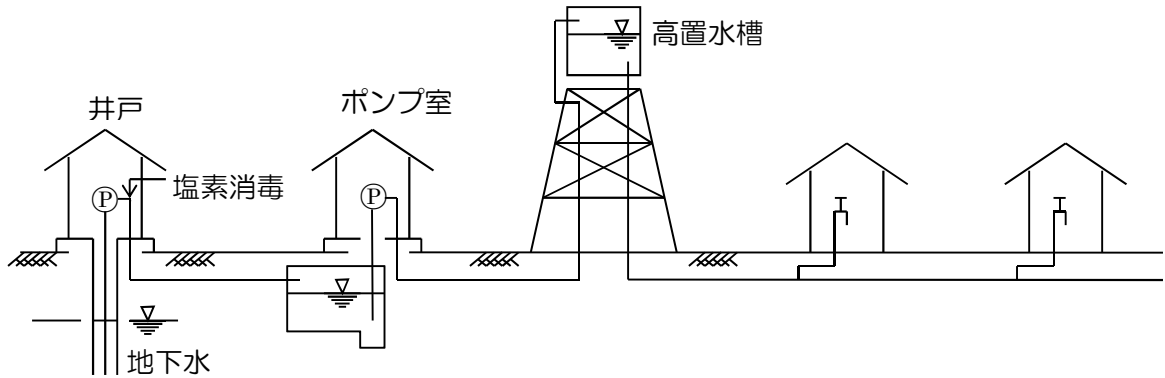
なお、導管は用途により、原水管、揚水管、導水管、送水管、配水管、給水管などに分類されます。

計画又は既に給水している水道の施設が専用水道に該当するかどうか不明な場合は、管轄する保健所（東京都の保健所一覧（下記 URL）を参照）にご相談ください。

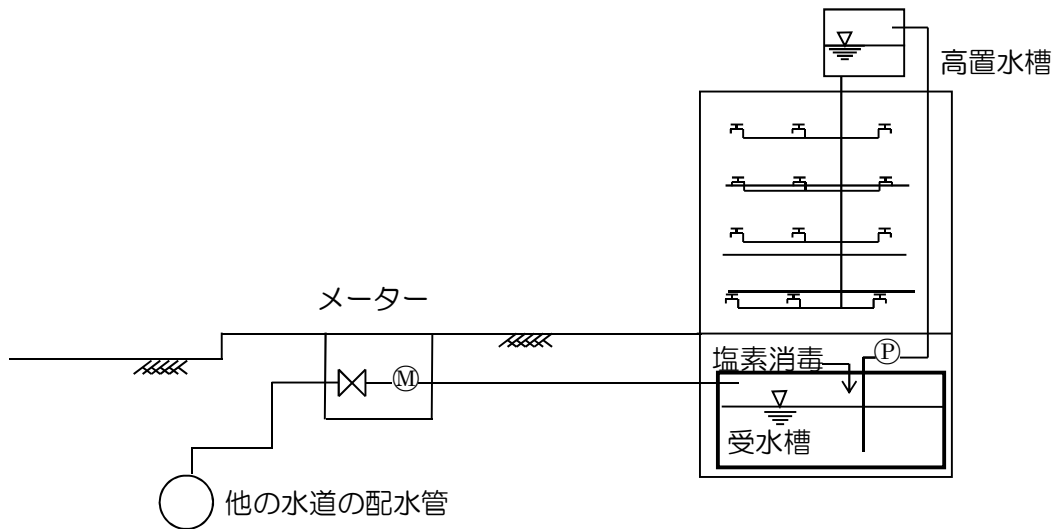
<https://www.hokeniryo.metro.tokyo.lg.jp/shisetsu/jigyosyo/hokenjyo.html>

(2) 専用水道の形態例

ア 自己水源のみで給水する専用水道（自己水型）



イ 他の水道から受水する専用水道（受水型）



ウ 自己水源をもち、かつ、他の水道から受水する専用水道（併用型）

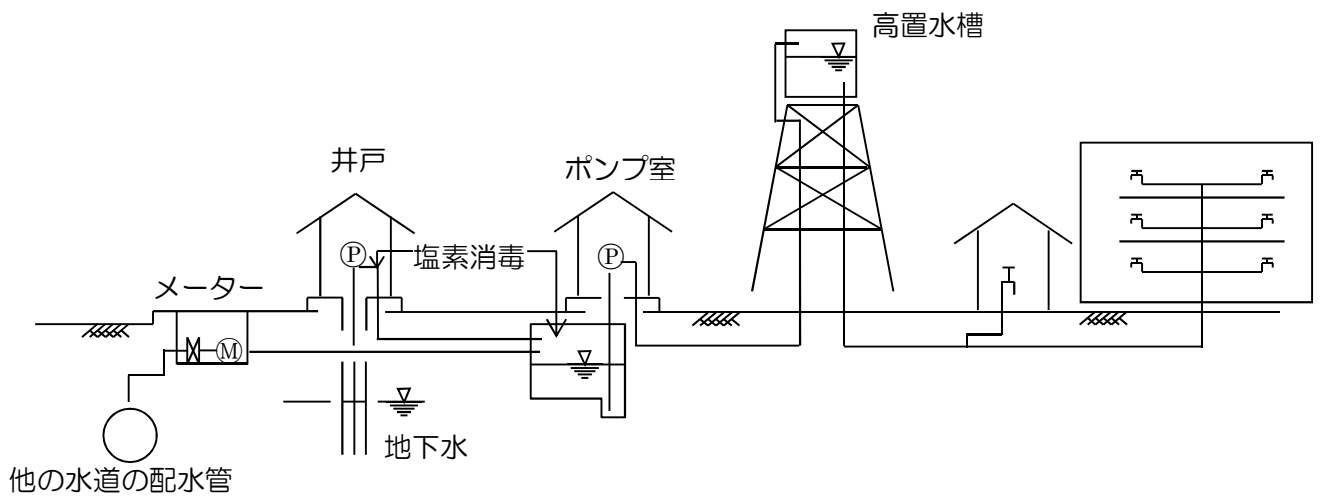


図2 専用水道の形態例

(3) 専用水道の確認フロー

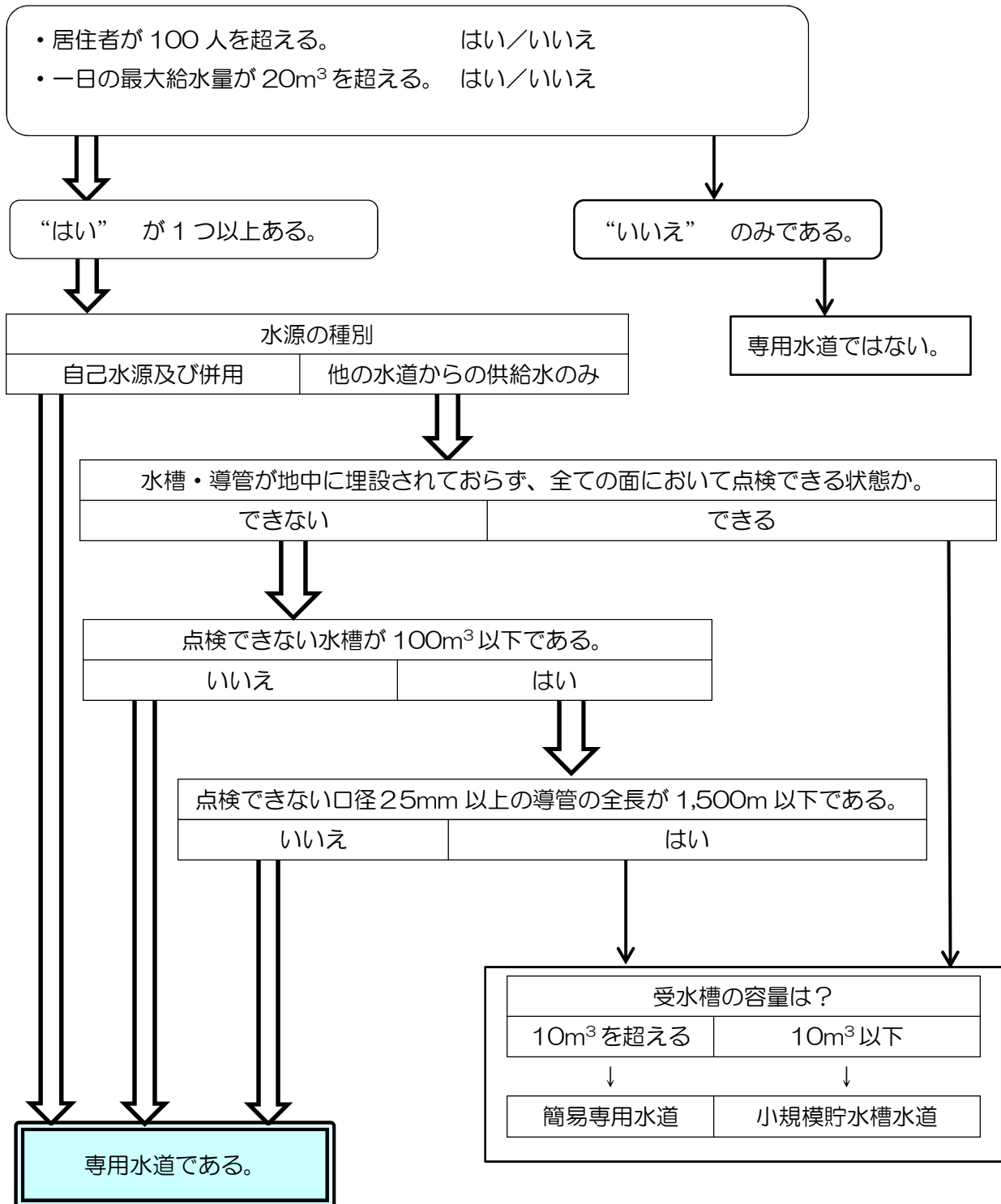


図3 専用水道の判定フロー

### 3 専用水道の設置

#### (1) 設置者の義務

専用水道の設置者の義務については、水道法にその遵守すべき事項が明示されています。また、義務違反に対する罰則も併せて規定されています。これは、専用水道が100人を超える人の居住に必要な水を供給する、又はその水道施設の一日最大給水量が20立方メートルを超えるため、汚染事故等が公衆衛生上大きな問題につながるためです。

専用水道の設置者の義務及び義務違反に対する法定事項は表1のとおりです。

表1 水道法に定める専用水道の設置者の義務等

	条 項	事 項	義務違反に対する罰則	
			条 項	罰 則
法定義務事項	第13条	給水開始前の届出及び検査	第54条	100万円以下の罰金
	第19条	水道技術管理者の設置	第53条	1年以下の懲役又は100万円以下の罰金
	第20条	水質検査の実施	第54条	100万円以下の罰金
	第21条	関係者の健康診断の実施	第54条	100万円以下の罰金
	第22条	衛生上必要な措置を講ずること	第54条	100万円以下の罰金
	第23条	給水の緊急停止及び周知	第52条	3年以下の懲役又は300万円以下の罰金
	第24条の3	業務の委託の規定	第53条	1年以下の懲役又は100万円以下の罰金
	第24条の3	受託水道業務技術管理者の設置	第53条	1年以下の懲役又は100万円以下の罰金
	第24条の3	業務の委託の届出	第55条	30万円以下の罰金
	第32条	確認を受けること	第54条	100万円以下の罰金
	第37条	給水停止命令に従うこと	第53条	1年以下の懲役又は100万円以下の罰金
	第39条	報告の徴収及び立入検査を受けること	第55条	30万円以下の罰金
遵守事項	第1条	水道法の目的の遵守		
	第2条	水源及び水道施設の清潔保持		
	第4条	水質基準の確保		
	第5条	施設基準の確保		
	第22条の2	水道施設の維持及び修繕		
	第36条	施設の改善指示及び水道技術管理者の変更勧告の遵守		

※ 上表第24条の3の項目については、業務の委託を実施した場合に適用。また、受託水道業務技術管理者の設置についての事項は、水道管理業務受託者に対する罰則である。

※ 上記第13条、第19条～第23条及び第24条の3の規定は、第34条第1項により準用している。



## (2) 設置の手続

専用水道の水道施設の新設又は政令で定めるその増設若しくは改造の工事（以下「布設工事」という。）を行おうとするときは、その工事に着手する前に管轄する保健所長の「確認」を受けなければなりません。

「確認」を受けなければ、その工事に着手することができません。

また、「確認」の申請（法第33条）（以下「確認申請」という。）をするためには申請書を管轄する保健所長に提出しなければなりません。

また、水道技術管理者1人を選任し、工事が完成したときは、水質検査及び施設検査を行い、給水を開始する前に管轄する保健所長に届出を行わなければなりません。

給水を開始する届出をしなければ、給水を開始することができません。

専用水道の設置（計画・設計段階から給水開始まで）の手続きは図4のとおりです。

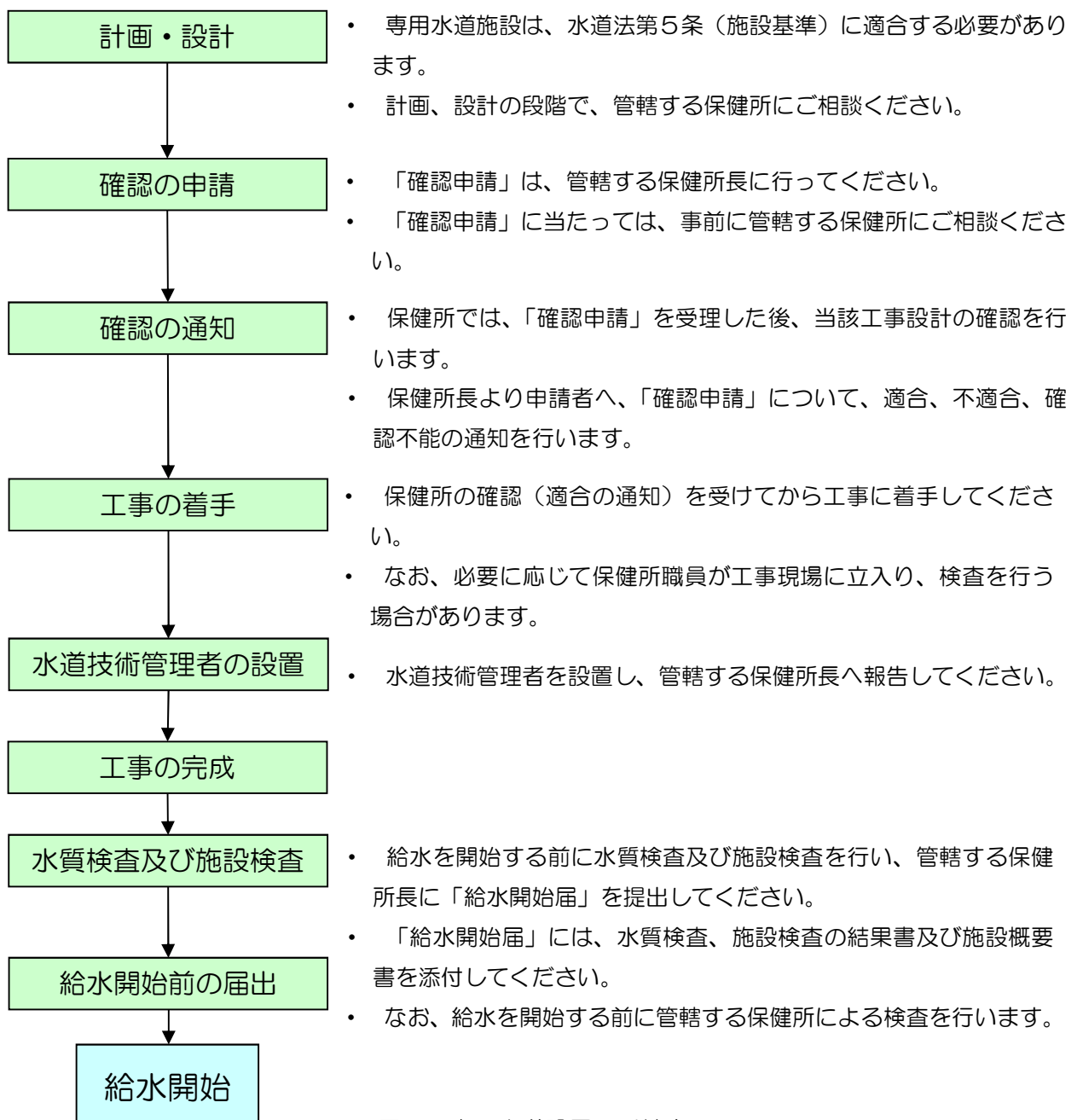


図4 専用水道設置の手続き

### (3) 確認

#### ～法第32条～（確認）

専用水道の布設工事をしようとする者は、その工事に着手する前に、当該工事の設計が第5条の規定による施設基準に適合するものであることについて、都道府県知事の確認を受けなければならない。

#### ～法第33条～（確認の申請）

1 前条の確認の申請をするには、申請書に、工事設計書その他厚生労働省令で定める書類（図面を含む）を添えて、これを都道府県知事に提出しなければならない。

#### ～法第5条～（施設基準）

- 1（～略～）各施設は、次の各号に掲げる要件を備えるものでなければならない。
  - （1）取水施設は、できるだけ良質の原水を必要量取り入れることができるものであること。
  - （2）貯水施設は、濁水時においても必要量の原水を供給するのに必要な貯水能力を有するものであること。
  - （3）導水施設は、必要量の原水を送るのに必要なポンプ、導水管その他の設備を有すること。
  - （4）浄水施設は、原水の質及び量に応じて、（～略～）水質基準に適合する必要量の浄水を得るのに必要なちんでん池、ろ過池その他の設備を有し、かつ、消毒設備を備えていること。
  - （5）送水施設は、必要量の浄水を送るのに必要なポンプ、送水管その他の設備を有すること。
  - （6）配水施設は、必要量の浄水を一定以上の圧力で連続して供給するのに必要な配水池、ポンプ、配水管その他の設備を有すること。
- 2 水道施設の位置及び配列を定めるにあたっては、その布設及び維持管理ができるだけ経済的で、かつ、容易になるようにするとともに、給水の確実性をも考慮しなければならない。
- 3 水道施設の構造及び材質は、水圧、土圧、地震力その他の荷重に対して十分な耐力を有し、かつ、水が汚染され、又は漏れるおそれがないものでなければならない。
- 4 前3項に規定するもののほか、水道施設に関して必要な技術的基準は、厚生労働省令で定める。

専用水道の水道施設において、「布設工事」を行おうとするときは、その工事の着手前に、その設計について確認を受ける必要があります。

また、既に給水を開始している専用水道において、その水道施設の「布設工事」を行おうとする場合は、当該工事設計の「確認」を受ける必要があります。

専用水道の「確認」を受けるときには、管轄する保健所長に次の書類に必要な書類を添付して申請してください。

	書類名
①	専用水道布設工事設計確認申請書（第18号様式）

水道施設の工事又は専用水道の確認申請を行う場合は、事前に管轄する保健所（東京都の保健所一覧（下記 URL）を参照）にご相談ください。

<https://www.hokeniryo.metro.tokyo.lg.jp/shisetsu/jigyosyo/hokenjiyo.html>

#### (4) 水道技術管理者

～法第19条～（水道技術管理者）

- 1 水道事業者は、水道の管理について技術上の業務を担当させるため、水道技術管理者一人を置かなければならない。ただし、自ら水道技術管理者となることを妨げない。
- 2 水道技術管理者は、次に掲げる事項に関する事務に従事し、及びこれらの事務に従事する他の職員を監督しなければならない。
  - 一 水道施設が第5条の規定による施設基準に適合しているかどうかの検査（第22条の2第2項に規定する点検を含む。）
  - 二 第13条第1項の規定による水質検査及び施設検査
  - 三 （略）
  - 四 次条第1項の規定による水質検査
  - 五 第21条第1項の規定による健康診断
  - 六 第22条の規定による衛生上の措置
  - 七 （略）
  - 八 第23条第1項の規定による給水の緊急停止
  - 九 第37条前段の規定による給水停止
- 3 水道技術管理者は政令で定める資格（当該水道事業者が地方公共団体である場合にあっては、当該資格を参酌して当該地方公共団体の条例で定める資格）を有する者でなければならない。

～法第34条～（準用）

- 1 （～略～）第19条（第2項第3号及び第7号を除く）（～略～）の規定は、専用水道の設置者について準用する。（～略～）
- 2 一日最大給水量が1,000立方メートル以下である専用水道については、当該水道が消毒設備以外の浄水施設を必要とせず、かつ、自然流下のみによって給水することができるものであるときは、前項の規定にかかわらず、第19条第3項の規定を準用しない。

水道法では、水道の管理の適正を期するため、専用水道の設置者が水道技術管理者を置くことを義務付け、その事務及び資格要件について規定していますので、資格要件を満たす水道技術管理者を1人設置して法第19条第2項の技術上の業務に従事してください。

#### ア 水道技術管理者の資格

水道技術管理者の資格要件は、法施行令第7条で表2のように定められています。資格の確認は、専用水道の設置者が自ら調査して自己の責任で行ってください。

ただし、消毒設備以外の浄水施設を必要とせず、かつ、自然流下のみによって給水することができる一日最大給水量が1,000立方メートル以下の専用水道については有資格者であることを問いませんが、水道技術管理者を置かなければならないことに変わりはありません。

#### イ 水道技術管理者設置・変更の報告

専用水道の設置者は、水道技術管理者を設置及び変更したときは、管轄する保健所長に次の書類により報告してください。

	書類名
①	専用水道水道技術管理者設置報告書（第24号様式）
②	専用水道水道技術管理者変更報告書（第25号様式）

なお、報告書に添付が必要な書類があります。

表2 水道技術管理者の資格要件（実務経験年数）

専攻の種別 学校の種別	土木工学（土木科）又はこれに相当する課程	土木工学以外の工学、 理学、農学、医学、 薬学	左記以外の学科
大 学	①衛生工学又は水道工 学に関する学科目を修 めて卒業	②左記以外の学科目を 修めて卒業	4年以上
	2年以上	3年以上	5年以上
	衛生工学・水道工学を専攻し修了		—
	①の場合 1年以上	②の場合 2年以上	—
大 学 院	研究科において、1年以上衛生工学・水道工学に 関する課程を専攻		—
	①の場合 1年以上	②の場合 2年以上	—
旧制大学	2年以上		4年以上
短期大学（※1） 高等専門学校 旧専門学校（※2）	5年以上		6年以上
高等学校 中等教育学校 旧中等学校	7年以上		8年以上
その他	<ul style="list-style-type: none"> <li>法施行令第5条の規定により水道の布設工事監督者たる資格を有する者。</li> <li>10年以上水道に関する技術上の実務に従事した経験を有する者。</li> <li>外国の学校は、その教育内容が学校教育法と同程度のものはすべてこの表と同様の取扱いをする。</li> <li>技術士法の規定による第二次試験のうち上下水道部門に合格した者（上水道及び工業用水道又は水道環境を選択）であって、1年以上水道に関する技術上の実務に従事した経験を有する者。</li> <li>厚生労働大臣の登録を受けた者が行う水道の管理に関する講習の課程を修了した者。</li> </ul>		
<p>（※1）学校教育法による専門職大学の前期課程を含む。</p> <p>（※2）学校教育法による専門職大学の前期課程にあつては、修了した後</p> <p>（注） 一日最大給水量が1,000 m<sup>3</sup>以下であるものについては、経験年数はこの表の2分の1とする。</p> <p>（注） 実務経験の年数に簡易専用水道での従事経験は算入しない。</p>			

## (5) 給水開始前の届出及び検査

～法第13条～（給水開始前の届出及び検査）

- 1 水道事業者は、配水施設以外の水道施設又は配水池を新設し、増設し、又は改造した場合において、その新設、増設又は改造に係る施設を使用して給水を開始しようとするときは、あらかじめ、厚生労働大臣にその旨を届け出で、かつ、厚生労働省令の定めるところにより、水質検査及び施設検査を行わなければならない。
- 2 水道事業者は、前項の規定による水質検査及び施設検査を行ったときは、これに関する記録を作成し、その検査を行った日から起算して5年間、これを保存しなければならない。

～法第34条～（準用）

- 1 第13条（～略～）の規定は、専用水道の設置者について準用する。  
次の表のとおり、中欄に掲げる字句を下欄に掲げる字句に読み替える。

上欄	中欄	下欄
第13条第1項	厚生労働大臣	都道府県知事

水道法では、水道施設を新設、増設又は改造した場合において、その施設を使用して給水を開始しようとするときの事前の届出、水質検査及び施設検査の実施、その結果の記録の作成と保存（5年間）を義務付けています。

### ア 給水開始前の届出

専用水道の設置者は、水道施設を新設し、増設し、又は改造した場合、その施設を使用して給水しようとする前に、その専用水道の状況について、管轄する保健所長に次の書類により届け出てください。

	書類名	
①	専用水道給水開始届（第23号様式）	
②	添付書類	水質検査の結果
③		施設検査の結果
④		専用水道施設概要書（別紙1）

### イ 給水開始前の検査

#### (ア) 水質検査（法施行規則第10条）

水質検査は当該新設、増設、又は改造に係る施設を経た末端の水道水において実施してください。

#### (イ) 施設検査（法施行規則第11条）

施設検査は浄水及び消毒の能力、流量、圧力などについて行ってください。

給水開始前の届出に伴う水質検査・施設検査等の詳細は、事前に管轄する保健所（東京都の保健所一覧（下記 URL）を参照）にご確認ください。

<https://www.hokeniryo.metro.tokyo.lg.jp/shisetsu/jigyosyo/hokenjyo.html>

## (6) 布設工事を伴わず専用水道となる場合の届出

既に給水しており、一日最大給水量が20立方メートルを超え専用水道に該当する場合や当初居住人口が常時100人以下であったが、その後常時100人を超えたため専用水道に該当するようになった場合は、布設工事を伴わないので「確認」（法第32条）及び「確認の申請」（法第33条）は必要ありません。

しかし、このような場合も専用水道として水道法が適用となり、以後他の専用水道と同様の取り扱いとなりますので、専用水道の設置者はその専用水道の状況について、管轄する保健所長に次の書類により報告してください。

書類	
①	専用水道の状況報告について（別紙2）
	添付書類
	専用水道施設概要書（別紙1） 図面等
②	専用水道水道技術管理者設置報告書（第24号様式）

## (7) 専用水道施設等の変更の届出・報告

専用水道の設置者は、「専用水道布設工事設計確認申請書」（第18号様式）の記載事項や専用水道の概要等に変更が生じた場合はその内容を、管轄する保健所長に次の書類により届出又は報告してください。

書類	
①	専用水道布設工事設計変更届（第22号様式）
②	専用水道の状況報告について（変更）（別紙3）

なお、水道施設において、「布設工事」に該当する工事によって施設の変更が生じる場合は、「確認」及び「確認申請」が必要となります。

- ① 「専用水道布設工事設計確認申請書」（第18号様式）の記載事項（申請者の住所及び氏名「法人又は組合にあっては、主たる事務所の所在地及び名称並びに代表者の氏名」、水道事務所の所在地）に変更がある場合
  - ② 布設工事に該当しない工事により施設を変更する場合
  - ③ 「専用水道施設概要書」（別紙1）の内容に変更がある場合
- などは、事前に管轄する保健所（東京都の保健所一覧（下記 URL）を参照）にご相談ください。

<https://www.hokeniryo.metro.tokyo.lg.jp/shisetsu/jigyosyo/hokeniyo.html>

## 4 専用水道の維持管理

### (1) 衛生上必要な措置

～法第22条～（衛生上必要な措置）

水道事業者は、厚生労働省令の定めるところにより、水道施設の管理及び運営に関し、消毒その他衛生上必要な措置を講じなければならない。

～法第34条～（準用）

（～略～）第20条から第22条の2（～略～）の規定は、専用水道の設置者について準用する。

水道法では、水道の衛生確保のために必要な消毒、その他厚生労働省令で定める措置を講じることを専用水道の設置者に義務付けています。

#### ア 衛生上必要な措置

##### (7) 清潔の保持（法施行規則第17条）

取水場、貯水槽、貯水池、導水きよ、浄水場及びポンプ井等の周辺は、外部との連絡があり水が汚染されるおそれがあるので、常に十分な清掃等を励行し、汚物等によって水が汚染されないよう留意してください。

##### (イ) 汚染防止の措置（法施行規則第17条）

前項(7)の施設には柵を設け、施設設備等をするほか汚染防止のため一般の注意を喚起するために必要な標札、立札、掲示等をしてください。

また、施設の構内においては、便所、廃棄物集積所、汚水溜等の施設は、汚水の漏れない構造とし、排水は良好な状態にしておくとともに、し尿を用いる耕作、園芸並びに家畜、家禽の放し飼いや等はしてはいけません。

##### (ロ) 塩素消毒（法施行規則第17条）

水の消毒は、塩素（液化塩素、次亜塩素酸ナトリウム、次亜塩素酸カルシウム等）によることを基本とし、給水栓における水が遊離残留塩素を 0.1 mg/L（結合残留塩素の場合は 0.4 mg/L）以上保持するように消毒してください。

消毒設備は、事故等に備えて予備を必ず設けるほか、消毒が中断しないように常に整備しておいてください。

なお、次のような場合には、残留塩素を 0.2 mg/L（結合残留塩素の場合は 1.5 mg/L）以上にすることが必要です。

- ① 水源付近及び給水区域、その周辺等において消化器系感染症が流行しているとき。
- ② 全区域にわたるような広範囲の断水後給水を再開するとき。
- ③ 洪水等で水質が著しく悪化したとき。
- ④ 浄水過程に異常があったとき。
- ⑤ 配水管の大規模な工事その他水道施設が著しく汚染されたおそれのあるとき。
- ⑥ その他特に必要があると認められるとき。

## (2) 水質検査

～法第20条～（水質検査）

- 1 水道事業者は、厚生労働省令の定めるところにより、定期及び臨時の水質検査を行わなければならない。
- 2 水道事業者は、前項の規定による水質検査を行ったときは、これに関する記録を作成し、水質検査を行った日から起算して5年間、これを保存しなければならない。
- 3 水道事業者は、第1項の規定による水質検査を行うため、必要な検査施設を設けなければならない。

ただし、当該水質検査を厚生労働省令の定めるところにより、地方公共団体の機関又は厚生労働大臣の登録を受けた者に委託して行うときは、この限りではない。

～法第34条～（準用）

（～略～）第20条（～略～）の規定は、専用水道の設置者について準用する。

専用水道の設置者にとって、安全かつ清浄な水の供給を確保することは、最も基本的な義務です。

これを常時確保するためには、状況に即応した水質の管理が不可欠です。このため、水道法では水道水質の定期及び臨時の検査を専用水道の設置者に義務付けています。

水質検査は、省令等に基づき次のように行ってください。（表3～表6及び図5を参照）

### ア 定期の水質検査（法施行規則第15条第1項）

定期の水質検査を次のとおり行ってください。

#### (ア) 毎日行う検査

色及び濁り（目視でも可）、消毒の残留効果に関する検査

#### (イ) 毎月1回以上行う検査 11項目

検査項目	検査回数軽減・検査省略の条件
一般細菌、大腸菌	頻度の軽減、省略共に不可
塩化物イオンほか6項目	省略不可。 ただし連続的に計測記録されている場合は頻度の軽減可
ジェオスミン、 2-メチルイソボルネオール	過去の検査結果等から省略可。 湖沼水等の停滞水を原水とする場合に限り、毎月実施するものとする。ただし、藻類の発生が少ない時期を除く

#### (ウ) 3ヶ月に1回以上行う検査 40項目

検査項目	検査回数軽減・検査省略の条件
シアン化物イオン及び塩化シアン並びに消毒副生成物11項目	頻度の軽減、省略共に不可（臭素酸を除く）
亜硝酸態窒素、硝酸態窒素及び亜硝酸態	過去の検査結果等から頻度の軽減可



窒素	
その他の26項目	過去の検査結果等から頻度の軽減、省略共に可

#### イ 臨時の水質検査（法施行規則第15条第2項）

臨時の水質検査は、次のような場合に行ってください。

- (ア) 水源の水質が著しく悪化したとき。
- (イ) 水源に異常があったとき。
- (ウ) 水源付近、給水区域及びその周辺等において消化器系感染症が流行しているとき。
- (エ) 浄水過程に異常があったとき。
- (オ) 配水管の大規模な工事その他水道施設が著しく汚染されたおそれがあるとき。
- (カ) その他特に必要があると認められるとき。

#### ウ 給水開始前の水質検査（法施行規則第10条）

専用水道の種別により、次の検査を行ってください。

専用水道の種別	検査項目
受水型	毎月1回以上行う検査項目及び3ヶ月に1回以上行う検査項目（23項目）を検査して下さい。
自己水型及び併用水型	表3の水質基準の全項目を検査して下さい。

#### エ 原水の水質検査

専用水道の種別により、次の検査を行ってください。

専用水道の種別	検査回数及び項目	
受水型	<p>原水である水道事業者の実施する水質検査の結果を当該施設の原水の水質検査とみなすことができます。</p> <p>専用水道の設置者は、水道事業者の公表する水質検査の結果を収集し保存してください。</p>	
自己水型及び併用水型	① 検査回数	年1回以上
	② 検査項目	<p>全項目</p> <p>（総トリハロメタン、クロロホルム、ジブロモクロロメタン、ブロモジクロロメタン、ブロモホルム、ジクロロ酢酸、クロロ酢酸、トリクロロ酢酸、塩素酸、臭素酸、ホルムアルデヒド及び味の12項目を除く。</p> <p>また、ジェオスミン及び2-メチルイソボルネオールについては、湖沼水等の停滞水を水源とする場合に限り、実施するものとします。）</p>

#### オ 水質検査計画（法施行規則第15条第6項及び第7項）

専用水道の設置者は、水質検査計画を年度が開始する前に策定してください。

また、水質検査計画は、管轄の保健所にて確認しますので、実施年度の始まる前に管轄の保健所に提出してください。

水質検査計画には、下記8項目が必要です。（巻末の作成記入例を参考としてください。）

- (ア) 水質管理において留意するべき事項

- (イ) 施設の概要
- (ロ) 採水場所
- (ハ) 過去の検査結果、検査頻度及び省略する理由
- (ニ) 年間計画表
- (ホ) 臨時の水質検査に関する事項
- (ヘ) 水質検査の委託先
- (コ) その他水質検査の実施に際し配慮すべき事項

**カ 水質検査機関（法第20条）**

水質検査は、設置者が独自に検査施設を設けるか、地方公共団体の機関又は厚生労働大臣の登録を受けた検査機関に委託して水質検査を行ってください。

**キ 記録の作成・保持**

水質検査を行ったときは、これに関する記録を作成し、検査を行った日から換算して5年間これを保存しなければなりません。

また、検査結果は、管轄する保健所長に次の書類により報告してください。

	書類
①	専用水道水道事務月報（第26号様式）

なお、毎日行う検査の結果は次の書類を参考に作成してください。

	書類
①	毎日行う水質検査記録表（別紙4）

表3 水 質 基 準

水質基準に関する省令（平成15年厚生労働省令第101号）  
（平成16年4月1日施行。令和2年3月25日一部改正、令和2年4月1日施行）

項 目	基 準 値
1 一般細菌	1mLの検水で形成される集落数が100以下であること。
2 大腸菌	検出されないこと。
3 カドミウム及びその化合物	カドミウムの量に関して、0.003mg/L以下であること。
4 水銀及びその化合物	水銀の量に関して、0.0005mg/L以下であること。
5 セレン及びその化合物	セレンの量に関して、0.01mg/L以下であること。
6 鉛及びその化合物	鉛の量に関して、0.01mg/L以下であること。
7 ヒ素及びその化合物	ヒ素の量に関して、0.01mg/L以下であること。
8 六価クロム化合物	六価クロムの量に関して、0.02mg/L以下であること。
9 亜硝酸態窒素	0.04 mg/L以下であること。
10 シアン化物イオン及び塩化シアン	シアンの量に関して、0.01mg/L以下であること。
11 硝酸態窒素及び亜硝酸態窒素	10mg/L以下であること。
12 フッ素及びその化合物	フッ素の量に関して、0.8mg/L以下であること。
13 ホウ素及びその化合物	ホウ素の量に関して、1.0mg/L以下であること。
14 四塩化炭素	0.002mg/L以下であること。
15 1,4-ジオキサン	0.05mg/L以下であること。
16 シス-1,2-ジクロロエチレン及びトランス-1,2-ジクロロエチレン	0.04mg/L以下であること。
17 ジクロロメタン	0.02mg/L以下であること。
18 テトラクロロエチレン	0.01mg/L以下であること。
19 トリクロロエチレン	0.01mg/L以下であること。
20 ベンゼン	0.01mg/L以下であること。
21 塩素酸	0.6mg/L以下であること。
22 クロロ酢酸	0.02mg/L以下であること。
23 クロロホルム	0.06mg/L以下であること。
24 ジクロロ酢酸	0.03mg/L以下であること。
25 ジブromokロメタン	0.1mg/L以下であること。
26 臭素酸	0.01mg/L以下であること。
27 総トリハロメタン	0.1mg/L以下であること。
28 トリクロロ酢酸	0.03mg/L以下であること。
29 ブロモジクロロメタン	0.03mg/L以下であること。
30 ブロモホルム	0.09mg/L以下であること。
31 ホルムアルデヒド	0.08mg/L以下であること。
32 亜鉛及びその化合物	亜鉛の量に関して、1.0mg/L以下であること。
33 アルミニウム及びその化合物	アルミニウムの量に関して、0.2mg/L以下であること。
34 鉄及びその化合物	鉄の量に関して、0.3mg/L以下であること。
35 銅及びその化合物	銅の量に関して、1.0mg/L以下であること。
36 ナトリウム及びその化合物	ナトリウムの量に関して、200mg/L以下であること。
37 マンガン及びその化合物	マンガンの量に関して、0.05mg/L以下であること。
38 塩化物イオン	200mg/L以下であること。
39 カルシウム・マグネシウム等（硬度）	300mg/L以下であること。
40 蒸発残留物	500mg/L以下であること。
41 陰イオン界面活性剤	0.2mg/L以下であること。
42 ジェオスミン	0.00001mg/L以下であること。
43 2-メチルイソボルネオール	0.00001mg/L以下であること。
44 非イオン界面活性剤	0.02mg/L以下であること。
45 フェノール類	フェノールの量に換算して、0.005mg/L以下であること。
46 有機物（全有機炭素（TOC）の量）	3mg/L以下であること。
47 pH値	5.8以上8.6以下であること。
48 味	異常でないこと。
49 臭気	異常でないこと。
50 色度	5度以下であること。
51 濁度	2度以下であること。

表4 水質検査の項目及び回数

測定頻度	検査回数軽減・検査省略の条件	項番	項目	備考
項目 毎日測定する		—	色	
		—	濁り	
		—	残留塩素	
毎月1回以上実施する項目	連続的に計測及び記録がなされている場合は、検査回数をおおむね3ヶ月に1回以上にすることができる	1	一般細菌	
		2	大腸菌	
		38	塩化物イオン	
		46	有機物（全有機炭素（TOC）の量）	
		47	pH値	
		48	味	
		49	臭気	
	50	色度		
	51	濁度		
	水質における藻類の発生状況を調査し、検査を行う必要がないことが明らかである期間を除く。 過去の検査結果が基準値の2分の1を超えたことがなく、原水並みに水質及びその周辺の状況を調査して検査を省略できる。	42	ジェオスミン	
43		2-メチルイソボルネオール		
3ヶ月1回以上実施する項目	26臭素酸については、過去の検査結果が基準値の2分の1を超えたことがなく、かつ、原水並みに水質及びその周辺の状況を調査して検査を省略できる。	10	シアン化物イオン及び塩化シアン	
		21	塩素酸	
		22	クロロ酢酸	
		23	クロロホルム	
		24	ジクロロ酢酸	
		25	ジプロモクロロメタン	
		26	臭素酸	浄水処理にオゾンを用いる場合、及び消毒に次亜塩素酸を用いる場合は省略できない
		27	総トリハロメタン	
		28	トリクロロ酢酸	
		29	プロモジクロロメタン	
		30	プロモホルム	
	31	ホルムアルデヒド		
	過去の3年間の検査結果が、基準値の5分の1以下であるときは、検査回数を年1回以上、10分の1以下であるときは、検査回数を3年に1回以上とすることができる	9	亜硝酸態窒素	
	11	硝酸態窒素及び亜硝酸態窒素		

表4 水質検査の項目及び回数

測定 頻度	検査回数軽減・検査省略の条件		項番	項目	備考
	回数軽減	検査省略			
3ヶ月に1回以上実施する項目	過去3年間の検査結果が、基準値の5分の1以下であるときは、検査回数を年1回以上、10分の1以下であるときは、検査回数を3年に1回以上にすることができる	過去の検査結果が基準値の2分の1を超えていない	3	カドミウム及びその化合物	
			4	水銀及びその化合物	
			5	セレン及びその化合物	
			7	ヒ素及びその化合物	
			12	フッ素及びその化合物	
			13	ホウ素及びその化合物	海水を原水とする場合は省略できない。
			36	ナトリウム及びその化合物	
			37	マンガン及びその化合物	
			39	カルシウム・マグネシウム等(硬度)	
			40	蒸発残留物	
			41	陰イオン界面活性剤	
			44	非イオン界面活性剤	
		45	フェノール類		
		6	鉛及びその化合物		
		8	六価クロム化合物		
		32	亜鉛及びその化合物		
		33	アルミニウム及びその化合物		
		34	鉄及びその化合物		
		35	銅及びその化合物		
		14	四塩化炭素		
15	1,4-ジオキサン				
16	シス-1,2-ジクロロエチレン及びトランス-1, 2-ジクロロエチレン				
17	ジクロロメタン				
18	テトラクロロエチレン				
19	トリクロロエチレン				
20	ベンゼン				

表5 水質検査項目と回数（受水型の場合）

●：原則の検査頻度、◎：検査頻度軽減、○：検査省略

項目	回数							備考
	毎日	月1回	3ヶ月に1回	年1回	3年に1回	省略		
—	色	●						
—	濁り	●						
—	残留塩素	●						
1	一般細菌		●					
2	大腸菌		●					
3	カドミウム及びその化合物			●	◎	◎	○	注1
4	水銀及びその化合物			●	◎	◎	○	注1
5	セレン及びその化合物			●	◎	◎	○	注1
6	鉛及びその化合物			●	◎	◎	○	注1
7	ヒ素及びその化合物			●	◎	◎	○	注1
8	六価クロム化合物			●	◎	◎	○	注1
9	亜硝酸態窒素			●	◎	◎		注2
10	シアン化物イオン及び塩化シアン			●				
11	硝酸態窒素及び亜硝酸態窒素			●	◎	◎		注2
12	フッ素及びその化合物			●	◎	◎	○	注1
13	ホウ素及びその化合物			●	◎	◎	○	注1
14	四塩化炭素			●	◎	◎	○	注1
15	1,4-ジオキサン			●	◎	◎	○	注1
16	シス-1,2-ジクロロエチレン 及びトランス-1,2-ジクロロエチレン			●	◎	◎	○	注1
17	ジクロロメタン			●	◎	◎	○	注1
18	テトラクロロエチレン			●	◎	◎	○	注1
19	トリクロロエチレン			●	◎	◎	○	注1
20	ベンゼン			●	◎	◎	○	注1
21	塩素酸			●				
22	クロロ酢酸			●				
23	クロロホルム			●				
24	ジクロロ酢酸			●				
25	ジブromクロロメタン			●				
26	臭素酸			●			○	注3
27	総トリハロメタン			●				
28	トリクロロ酢酸			●				
29	ブromジクロロメタン			●				
30	ブromホルム			●				
31	ホルムアルデヒド			●				
32	亜鉛及びその化合物			●	◎	◎	○	注1
33	アルミニウム及びその化合物			●	◎	◎	○	注1
34	鉄及びその化合物			●	◎	◎	○	注1
35	銅及びその化合物			●	◎	◎	○	注1
36	ナトリウム及びその化合物			●	◎	◎	○	注1
37	マンガン及びその化合物			●	◎	◎	○	注1
38	塩化物イオン		●					注4
39	カルシウム・マグネシウム等（硬度）			●	◎	◎	○	注1
40	蒸発残留物			●	◎	◎	○	注1
41	陰イオン界面活性剤			●	◎	◎	○	注1
42	ジェオスミン		●				○	注5
43	2-メチルイソボルネオール		●				○	注5
44	非イオン界面活性剤			●	◎	◎	○	注1
45	フェノール類			●	◎	◎	○	注1
46	有機物（全有機炭素(TOC)の量）		●					注4
47	pH値		●					注4
48	味		●					注4
49	臭気		●					注4
50	色度		●					注4
51	濁度		●					注4

注1 過去の水質検査の結果などから、3ヶ月に1回以上、年1回以上、3年に1回以上、省略を選択できる項目。

注2 過去の水質検査の結果などから、3ヶ月に1回以上、年1回以上、3年に1回以上を選択できる項目。

注3 過去の水質検査の結果などから、省略を選択できる項目（オゾン処理及び消毒に次亜塩素酸を用いる場合を除く。）。

注4 連続的に計測及び記録がなされている場合は、3ヶ月に1回以上とすることができる項目。

注5 原水が浄水であるため。

表6 水質検査項目と回数（自己水又は併用型の場合）

●：原則の検査頻度、◎：検査頻度軽減

項目	回数	検査頻度					備考
		毎日	月1回	3ヶ月1回	年1回	3年に1回	
－ 色		●					
－ 濁り		●					
－ 残留塩素		●					
1 一般細菌			●				
2 大腸菌			●				
3 カドミウム及びその化合物				●	◎	◎	注1
4 水銀及びその化合物				●	◎	◎	注1
5 セレン及びその化合物				●	◎	◎	注1
6 鉛及びその化合物				●	◎	◎	注1
7 ヒ素及びその化合物				●	◎	◎	注1
8 六価クロム化合物				●	◎	◎	注1
9 亜硝酸態窒素				●	◎	◎	注2
10 シアン化物イオン及び塩化シアン				●			
11 硝酸態窒素及び亜硝酸態窒素				●	◎	◎	注2
12 フッ素及びその化合物				●	◎	◎	注1
13 ホウ素及びその化合物				●	◎	◎	注1
14 四塩化炭素				●	◎	◎	注1
15 1,4-ジオキサン				●	◎	◎	注1
16 シス-1,2-ジクロロエチレン及びトランス-1,2-ジクロロエチレン				●	◎	◎	注1
17 ジクロロメタン				●	◎	◎	注1
18 テトラクロロエチレン				●	◎	◎	注1
19 トリクロロエチレン				●	◎	◎	注1
20 ベンゼン				●	◎	◎	注1
21 塩素酸				●			
22 クロロ酢酸				●			
23 クロロホルム				●			
24 ジクロロ酢酸				●			
25 ジブロモクロロメタン				●			
26 臭素酸				●		◎	注3
27 総トリハロメタン				●			
28 トリクロロ酢酸				●			
29 ブロモジクロロメタン				●			
30 ブロモホルム				●			
31 ホルムアルデヒド				●			
32 亜鉛及びその化合物				●	◎	◎	注1
33 アルミニウム及びその化合物				●	◎	◎	注1
34 鉄及びその化合物				●	◎	◎	注1
35 銅及びその化合物				●	◎	◎	注1
36 ナトリウム及びその化合物				●	◎	◎	注1
37 マンガン及びその化合物				●	◎	◎	注1
38 塩化物イオン			●				注4
39 カルシウム・マグネシウム等（硬度）				●	◎	◎	注1
40 蒸発残留物				●	◎	◎	注1
41 陰イオン界面活性剤				●	◎	◎	注1
42 ジェオスミン			●			◎	注5
43 2-メチルイソボルネオール			●			◎	注5
44 非イオン界面活性剤				●	◎	◎	注1
45 フェノール類				●	◎	◎	注1
46 有機物（全有機炭素(TOC)の量）			●				注4
47 pH値			●				注4
48 味			●				注4
49 臭気			●				注4
50 色度			●				注4
51 濁度			●				注4
－ 原水					●		注6

注1 過去の水質検査の結果などから、3ヶ月に1回以上、年1回以上、3年に1回以上、省略を選択できる項目。

ただし、省略した項目であっても3年に1回程度検査する項目。

注2 過去の水質検査の結果などから、3ヶ月に1回以上、年1回以上、3年に1回以上を選択できる項目。

注3 過去の水質検査の結果などから、省略を選択できる項目。ただし、省略した項目であっても3年に1回程度検査する項目（オゾン処理及び消毒に次亜塩素酸を用いる場合を除く。）。

注4 連続的に計測及び記録がなされている場合は、3ヶ月に1回以上とすることができる項目。

注5 過去の水質検査結果などから、省略を選択できる項目。ただし、省略した項目であっても3年に1回程度検査する項目（湖沼水等の停滞水を原水とする場合に限る）。

注6 総トリハロメタン、クロロホルム、ジブロモクロロメタン、ブロモジクロロメタン、ブロモホルム、クロロ酢酸、ジクロロ酢酸、トリクロロ酢酸、塩素酸、臭素酸、ホルムアルデヒド及び味の12項目を除く全項目を実施。

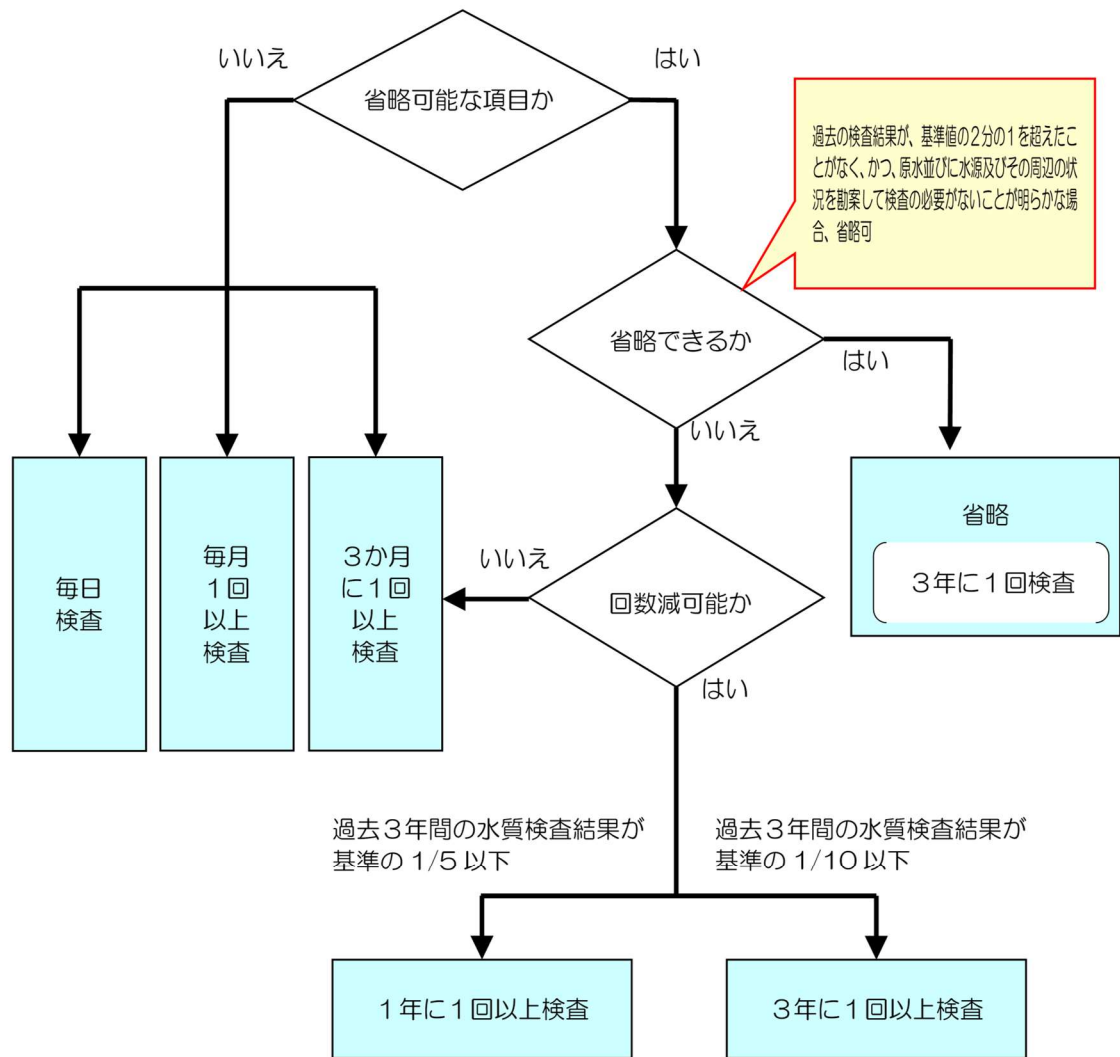


図5 検査の省略・回数減の判断フロー



### (3) 健康診断

～法第21条～（健康診断）

- |  |
|--|
| <p>1 水道事業者は、水道の取水場、浄水場又は配水池において業務に従事している者及びこれらの施設の設置場所の構内に居住している者について、厚生労働省令の定めるところにより、定期及び臨時の健康診断を行わなければならない。</p> <p>2 水道事業者は、前項の規定による健康診断を行ったときは、これに関する記録を作成し、健康診断を行った日から起算して1年間、これを保存しなければならない。</p> |
|--|

～法第34条～（準用）

<p>(～略～) 第20条から第22条の2 (～略～) の規定は、専用水道の設置者について準用する。</p>
--

水道法では、水道水の汚染を防止するため、水道の取水場、浄水場又は配水池において業務に従事する者等について、定期及び臨時の健康診断を義務付けています。

#### ア 健康診断の対象者

水道施設の構内に居住する者、また日常、構内で作業等に従事する者、その他衛生管理上必要と認める場合は、健康診断を行ってください。

水道技術管理者及び貯水槽の清掃や採水業務に従事する作業員等も対象となります。

#### イ 健康診断

病原体検索は、赤痢菌、腸チフス菌、パラチフス菌を対象とし、必要に応じてコレラ菌、赤痢アメーバ、サルモネラ等について行うものとし、急性灰白髄炎（小児麻痺）、流行性肝炎、泉熱、感染性下痢症及び各種下痢腸炎にも注意してください。

なお、病原体検索は主として便について行い、必要に応じて尿、血液、その他について行ってください。

#### ウ 定期及び臨時の健康診断並びに他の法令に基づく健康診断

##### (7) 定期健康診断（法施行規則第16条第1項）

定期の健康診断は、病原体がし尿に排せつされる感染症の患者（病原体の保有者を含む。）の有無を検査するために行うもので、検査はおおむね6か月ごとに行うことが必要です。

また、健康診断の検査結果は、管轄する保健所長に次の書類により報告してください。

	書類
①	専用水道水道事務月報（第26号様式）

##### (1) 臨時の健康診断（法施行規則第16条第2項、第3項）

臨時の健康診断は、健康診断対象者が赤痢、腸チフス、パラチフス等の患者又は病原体の保有者であることが明らかになった場合、又はこれらの施設の地域において、赤痢などの感染症が発生する等により健康診断対象者に罹患するおそれがある場合に行うものとされています。

また、臨時の健康診断を行った月においては、その感染症についての定期健康診断の検査は必要ありません。

##### (2) 他の法令等に基づく健康診断（法施行規則16条第4項）

他の法令等に基づいて法第21条の規定に相当する健康診断が行われた場合には、それを法

第21条に規定する健康診断とみなすことができます。

#### エ 記録の作成、保存

専用水道の設置者は、健康診断を行ったときは、これに関する記録を作成し、これを1年間保存しなければなりません。記録書類の様式は定められていませんが、診断年月日、診断を受けた者の氏名、性別、年齢、診断結果、診断医師名、検便成績、検便検査場所が必要です。

#### (4) 汚染事故が発生した場合の措置

～法第23条～（給水の緊急停止）

1 水道事業者は、その供給する水が人の健康を害するおそれがあることを知ったときは、直ちに給水を停止し、かつ、その水を使用することが危険である旨を関係者に周知させる措置を講じなければならない。
---

～法第34条～（準用）

（～略～）第23条（～略～）の規定は、専用水道の設置者について準用する。
--------------------------------------

水道法では、専用水道の設置者の供給する水が健康を害するおそれのあることを知ったときにとるべき措置を規定しています。

#### ア 人の健康を害するおそれ

次のようなときが、健康を害するおそれのある場合です。

- (7) 水質異常時(表3水質基準に記載の1～31までの健康に関する項目に限る)
- (イ) 消毒が不可能になったとき
- (ロ) 工業用水道等に誤接続されていることが判明したとき
- (ハ) 水源又は取水若しくは導水の過程にある水に次のような変化があり、給水栓水に基準値超過のおそれがあるときは、直ちに取水を停止し、水質検査を行うとともに、必要に応じて給水停止する。
  - ① 不明の原因によって色及び濁りに著しい変化が生じた場合
  - ② 臭気及び味に著しい変化が生じた場合
  - ③ 魚が死んで多数浮上した場合
  - ④ 塩素消毒のみで給水している水道の水源において、ごみや汚泥等の汚物の浮遊を発見した場合

#### イ 設置者のとるべき措置

専用水道の設置者は、当該水道により給水する水が人の健康を害するおそれのあることを知った場合には、直ちにその給水を停止し、その水を使用することが危険である旨を関係者に周知するとともに、直ちに管轄する保健所長に次の書類により報告してください。

	書類
①	専用水道緊急停止報告書（第27号様式）

また、専用水道の設置者は、水道施設に汚染事故が発生し飲料水が汚染されたとき、又はそのおそれがあるとき、及び水道等の原水に係る水質の異常、水道水等を原因とする事故等発生した場合、又はそのおそれがある場合には、直ちに管轄する保健所長に報告するとともに、次に掲げる措置をとって下さい。

- (7) 当該施設の利用者に事故の発生を周知するとともに、給水停止、使用制限等の措置をとる。
- (イ) 速やかに汚染の原因を除き、当該施設の復旧を図る。
- (ロ) 給水停止等の措置を取った場合は、代替水を確保する。
- (ハ) 当該施設が復旧した場合は、水質検査を行って飲料水の安全を確認し、給水を開始する。

## (5) 業務の委託

～法第24条の3（業務の委託）～

- 1 水道事業者は、政令で定めるところにより、水道の管理に関する技術上の業務の全部又は一部を他の水道事業者若しくは水道用水供給事業者又は当該業務を適正かつ確実に実施することができる者として政令で定める要件に該当するものに委託することができる。
- 2 水道事業者は、前項の規定により業務を委託したときは、遅滞なく、厚生労働省令で定める事項を厚生労働大臣に届け出なければならない。委託に係る契約が効力を失ったときも、同様とする。
- 3 第1項の規定により業務の委託を受ける者（以下「水道管理業務受託者」という。）は、水道の管理について技術上の業務を担当させるため、受託水道業務技術管理者一人を置かなければならない。
- 4 受託水道業務技術管理者は、第1項の規定により委託された業務の範囲内において第19条第2項各号に掲げる事項に関する事務に従事し、及びこれらの事務に従事する他の職員を監督しなければならない。
- 5 受託水道業務技術管理者は、政令で定める資格を有する者でなければならない。
- 6 第1項の規定により水道の管理に関する技術上の業務を委託する場合には、当該委託された業務の範囲内において、水道管理業務受託者を水道事業者と、受託水道業務技術管理者を水道技術管理者とみなして、第13条第1項（水質検査及び施設検査の実施に係る部分に限る。）及び第2項、第17条、第20条から第22条の3まで、第23条第1項、第25条第9、第36条第2項並びに第39条（第2項及び第3項を除く。）の規定（これらの規定に係る罰則を含む。）を適用する。この場合において、当該委託された業務の範囲内において、水道事業者及び水道技術管理者については、これらの規定は、適用しない。
- 7 前項の規定により水道管理業務受託者を水道事業者とみなして第25条の9の規定を適用する場合における第25条の11第1項の規定の適用については、同項第5号中「水道事業者」とあるのは「水道管理業務受託者」とする。
- 8 第1項の規定により水道の管理に関する技術上の業務を委託する場合には、当該委託された業務の範囲内において、水道技術管理者については第19条第2項の規定は適用せず、受託水道業務技術管理者が同項各号に掲げる事項に関する全ての事務に従事し、及びこれらの事務に従事する他の職員を監督する場合においては、水道事業者については、同条第1項の規定は、適用しない。

～法第34条～（準用）

- 1 （～略～）第24条の3（第7項を除く。）の規定は、専用水道の設置者について準用する。次の表のとおり、中欄に掲げる字句を下欄に掲げる字句に読み替える。

上欄	中欄	下欄
法第24条の3 第2項	厚生労働大臣	都道府県知事
法第24条の3 第4項	第19条第2項	第19条第2項各号（第3号及び第7号を除く。）
法第24条の3 第6項	第17条、第20条から第2	第20条から第22条の2

	2条の3	
	第25条の9、第36条第2項並びに第39条（第2項	第36条第2項並びに第39条（第1項
法第24条の3 第8項	同項各号	同項各号（第3号及び第7号を除く。）

専用水道の設置者は、水道の管理に関する技術上の業務の全部又は一部を他の水道事業者、水道用水供給事業者又は当該業務を実施できるだけの経理的・技術的基礎を有する者に委託することができます。

#### ア 水道法における業務の委託

法第34条第1項において準用する法第24条の3に基づく業務の委託（以下「業務の委託」という。）は、専用水道の設置者等の責任のもとで行われている私法上の委託とは性格の異なるものです。

従前からの私法上の委託では、受託者は水道法上の責任を負う専用水道の設置者の監督指示のもと、事実上の行為のみを実施します。

業務の委託の場合、受託者は委託契約に基づき、一定範囲で設置者に代わって水道法上の責任を負うこととなり、保健所長等からの監督を受け、また、受託者が適正に業務を実施しない場合には、受託者自身がその責任を問われ、水道法上の罰則の適用を直接受けることとなります。

#### イ 業務の委託に係る届出（法施行規則第17条の4）

専用水道の設置者は、業務を委託したときは遅滞なく、管轄する保健所長に次の書類に必要な書類を添付して届け出てください。

	書類
①	専用水道業務委託開始届（第28号様式）

また、委託に係る契約が効力を失ったときは遅滞なく、管轄する保健所長に次の書類により届け出てください。

	書類
①	専用水道業務委託契約失効届（第29号様式）

なお、業務の委託の届出について、別途、詳細内容を報告してもらう場合があります。

#### ウ 設置者と水道管理業務受託者（業務の委託を受ける者）の責務

委託した業務の範囲内においては、委託者である設置者は、水道法上の責務について適用除外され、受託者がその責務を負うこととなります（法53条適用）。

しかし、給水義務等の需要者に対する責任については、設置者固有の責任であり受託者が原因でこれらの責務を果たさない場合であっても設置者は責任を負うこととなります。

#### エ 受託水道業務技術管理者の設置

受託者は、水道の管理について技術上の業務を担当するため、水道技術管理者の要件を満たす受託水道業務技術管理者を一人置かなければなりません。受託水道業務技術管理者は、委託された業務の範囲内において水道技術管理者の行うべき事務に従事し、及びこれらの事務に従事する

他の職員を監督しなければなりません。

**オ 受託水道業務技術管理者の資格（法施行令第9条）**

受託水道業務技術管理者の資格は、水道技術管理者たる資格を有することが必要です。

**カ 委託契約書の作成（法施行令第7条、法施行規則第17条の3）**

設置者は、次の条項を含む委託契約書を作成しなければなりません。

- (ア) 委託契約に係る業務の内容に関する事項
- (イ) 委託契約の期間及びその解除に関する事項
- (ウ) その他厚生労働省令で定める事項
- (エ) 委託に係る業務の実施体制に関する事項

## (6) 施設の点検

～法第22条の2～（水道施設の維持及び修繕）

- 1 水道事業者は、厚生労働省令で定める基準に従い、水道施設を良好な状態に保つため、その維持及び修繕を行わなければならない。
- 2 前項の基準は、水道施設の修繕を能率的に行うための点検に関する基準を含むものとする。

～水道法施行規則第17条の2～（水道施設の維持及び修繕）

法第22条の2第1項（法第24条の3第6項及び法第24条の8第2項の規定により適用する場合を含む。）の厚生労働省令で定める基準は、次のとおりとする。

- 一 水道施設の構造、位置、維持又は修繕の状況その他の水道施設の状況（以下この項において「水道施設の状況」という。）を勘案して、流量、水圧、水質その他の水道施設の運転状態を監視し、及び適切な時期に、水道施設の巡視を行い、並びに清掃その他の当該水道施設を維持するために必要な措置を講ずること。
  - 二 水道施設の状況を勘案して、適切な時期に、目視その他適切な方法により点検を行うこと。
  - 三 前号の点検は、コンクリート構造物（水密性を有し、水道施設の運転に影響を与えない範囲において目視が可能なものに限る。以下次項及び第三項において同じ。）にあつては、おおむね5年に1回以上の適切な頻度で行うこと。
  - 四 第二号の点検その他の方法により水道施設の損傷、腐食その他の劣化その他の異状があること  
把握したときは、水道施設を良好な状態に保つように、修繕その他の必要な措置を講ずること。
- 2 水道事業者は、前項第二号の点検（コンクリート構造物に係るものに限る。）を行った場合に、次に掲げる事項を記録し、これを次に点検を行うまでの期間保存しなければならない。
    - 一 点検の年月日
    - 二 点検を実施した者の氏名
    - 三 点検の結果
  - 3 水道事業者は、第一項第二号の点検その他の方法によりコンクリート構造物の損傷、腐食その他の劣化その他の異状があることを把握し、同項第四号の措置（修繕に限る。）を講じた場合には、その内容を記録し、当該コンクリート構造物を利用している期間保存しなければならない。

～法第34条～（準用）

（～略～）第22条の2（～略～）の規定は、専用水道の設置者について準用する。

専用水道の設置者は、水道施設を良好な状態に保つため、水道施設の維持及び修繕を行わなければならない。

また、水道技術管理者は専用水道の管理について技術上の業務を行わなければならない。

定期的に施設の維持（点検整備を含む）及び修繕を行って専用水道施設を衛生的に維持管理してください。その際には、水道法に適合していることを再点検することが大切です。

なお、コンクリート構造物はおおむね5年以上の頻度で点検し、点検記録を次回の点検まで長期間保存してください。

また、コンクリート構造物に修繕等を講じた場合は、その内容を記録し、当該のコンクリート構造物を使用している期間中は保存してください。

施設点検に当たっては、表7、図6-1、図6-2、表8及び厚生労働省発出の「水道施設の点検を含む維持・修繕の実施に関するガイドライン」等を参考にしてください。

表7 施設点検時の注意事項

	項目	注意事項
(1) 帳簿書類		
①	年間管理計画 水質検査計画 点検マニュアル 点検要領	ア 受水槽等の清掃・水質検査・施設点検及び健康診断についての年間管理計画・水質検査計画を作成して、それを確実に実施しているか。 イ 巡視・点検の頻度、方法等を設定するために明文化されているか、適宜見直しをおこなっているか
②	施設の配置図等	ア 施設全体の配置図及び系統図が整備されているか。 イ 主要施設（水源・浄水場・導管・受水槽・高置水槽等）の平面図及び構造図等が整備されているか。
③	施設の点検・清掃等の維持管理記録	ア 施設の点検・水槽の清掃等の維持管理記録が整っているか。 イ コンクリート構造物（水密性があり、給水に支障のないもの）で5年に1回以上の点検を行っているか ウ イの点検記録を次回点検まで保存しているか エ コンクリート構造物の修繕をおこなった時の記録を保存しているか（当該のコンクリート構造物を使用している期間中に限る）
④	水質検査結果の記録	毎月1回の定期検査（項目によっては3ヶ月に1回以上、年1回以上）及び毎日検査を行っているか。 記録は5年間保存しているか。
⑤	健康診断の記録	健康診断（検便）を6ヶ月ごと、適正に実施しているか。 記録は1年間保存しているか。
⑥	水道事務月報の提出	水道事務月報を作成し、翌月末日までに保健所長に提出しているか。
(2) 水源・消毒設備		
⑦	水源の汚染	水源及び水源周辺に薬剤、排水、汚水等の流入・浸透はないか。
⑧	水源周辺の汚染防止措置	水源施設の施設、人畜の侵入防止柵等による汚染防止策がとられているか。標札、立札、掲示等によって一般の注意を喚起しているか。
⑨	水源施設の亀裂及び漏水等	水源施設の損傷、基礎地盤の沈下及び漏水等がないか。
⑩	水源施設の維持管理状況	常時清潔に保たれているか。
⑪	消毒設備の管理	消毒薬の注入機・貯蔵槽等は故障、破損、老朽化していないか。消毒薬は適正に注入されているか。
⑫	消毒薬の管理	消毒薬使用量は記録しているか。補充の必要はないか。適正な場所に保管されているか。保管期間は適正か。消毒剤の品質は適正か。



表7 施設点検時の注意事項

	項目	注意事項
(3) 導 管		
⑬	配置位置及び状態	導管の埋設位置や深さを把握しているか。凶面と相違ないか。露出部は破損及び腐食していないか。漏水の可能性は高くないか。
⑭	配管系統のクロスコネクション	導管が冷却水、雑排水、消防用水等の配管系統と連結されていないか。
(4) 受水槽・高置水槽等		
⑮	設置場所（屋内・屋外）の状態	受水槽は安全な場所に設置されているか。点検・清掃が容易にできるか。受水槽の天井、底面及び周壁を外部から点検するための空間が確保されているか。
⑯	周囲からの汚染防止及び侵入防止	水槽の上部や周囲に油・薬剤等を置いていないか。人畜が侵入しないように防止柵があるか。
⑰	ポンプ設備の状態、ポンプ室の清掃等	ポンプは正常に稼働しているか。（異音・異臭、振動、運転電流等に異常はないか。）ポンプ室内や周囲は整理整頓、清掃されているか。
⑱	配管貫通部や継目等の密閉	配管貫通部やコンクリート打ち継ぎ目等にすき間がないか。
⑲	クロスコネクション	受水槽等に給水管以外の管（汚水排水、雑排水及び消防用水等の管）が貫通や連結されていないか。
⑳	マンホール	マンホールの口は衛生上有効に立ち上がっているか。ふたは密閉されているか。施錠されているか。
㉑	水の滞留防止措置	流入・流出管は滞留を起こさないような位置にあるか。
㉒	水槽内の状態	濁り、さび、沈殿物、藻類の発生、異物、塗装のはく離等はないか。
㉓	吐水口空間、排水口空間	オーバーフロー管や水抜き管は間接排水で、排水口空間は適切な間隔か。 吐水口空間は適切な間隔か。
㉔	オーバーフロー管・通気管の防虫網	通気管は下向きになっているか。オーバーフロー管・通気管に防虫網（2mm目程度）を設置してあるか。
(5) 給水栓での水質検査（毎日検査）		
㉕	外観（色・濁り）	末端での給水栓での水を透明なガラスコップに入れ、色・濁りはないか確認する。また、口に含んでみて味・臭いに異常がないか確認する。
㉖	残留塩素	残留塩素を測定し、一定以上の残留塩素（※）があるか確認する。
※ 一定以上の残留塩素とは、次のとおり 通常の場合                      遊離残留塩素0.1 mg/L    又は結合残留塩素0.4 mg/L 汚染のおそれがある場合       //    0.2 mg/L    又は    //    1.5 mg/L		

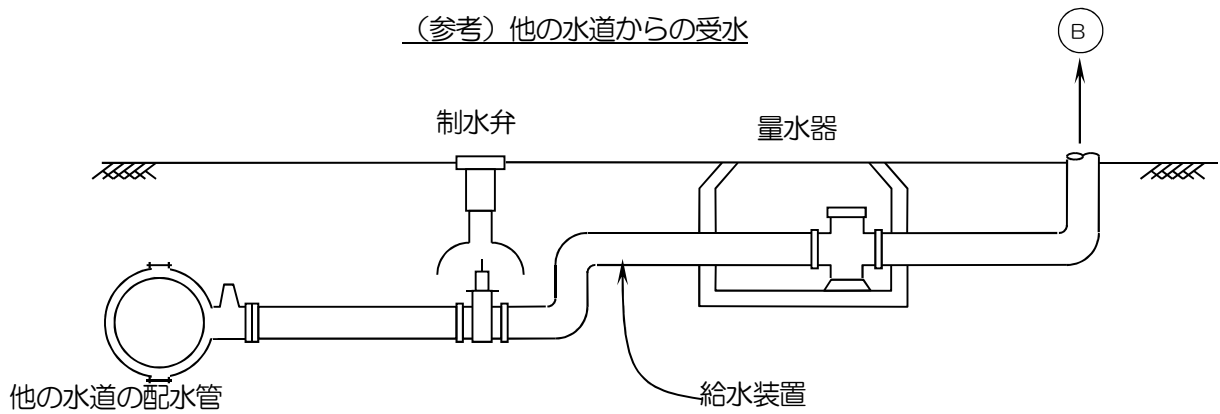
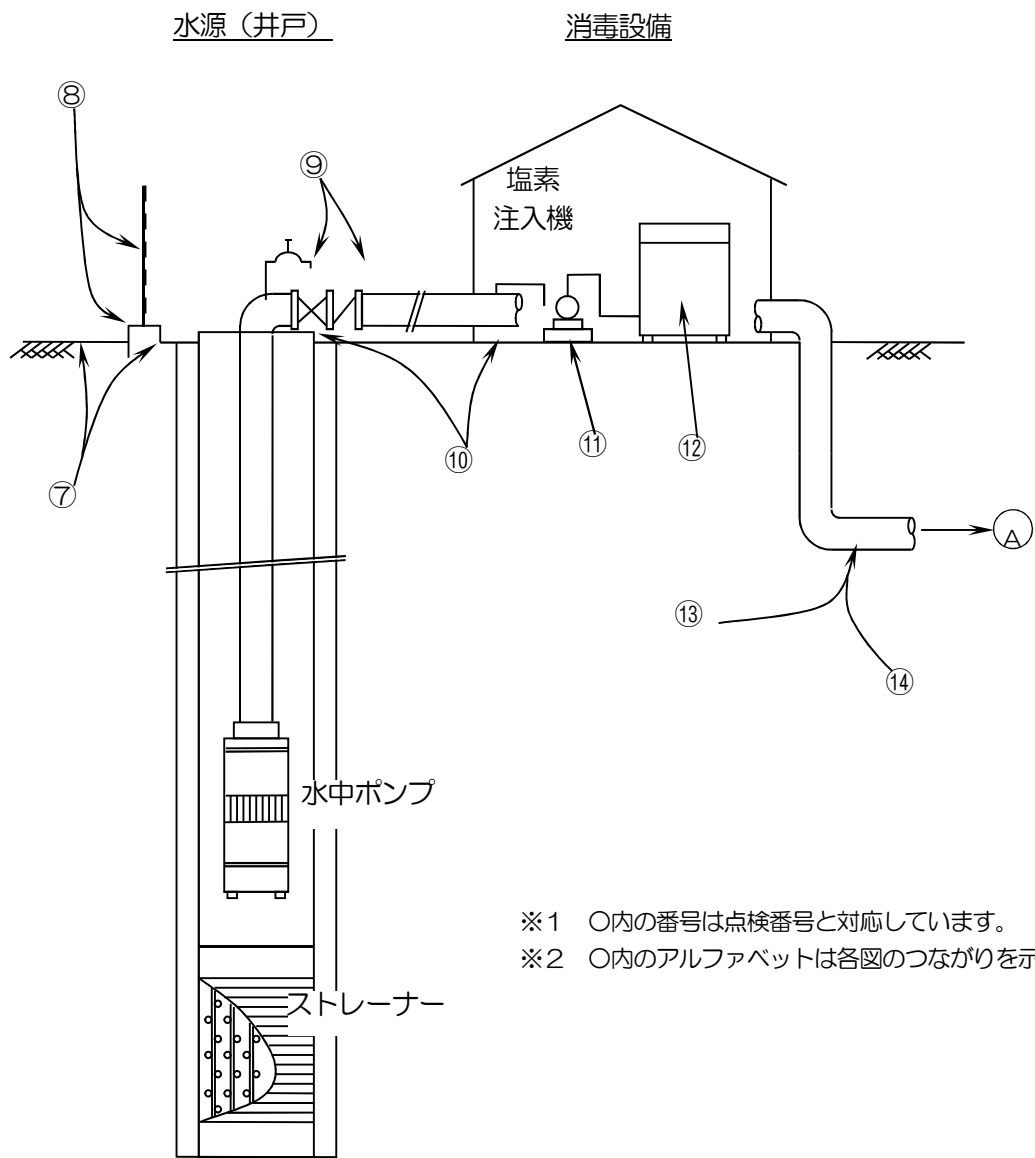
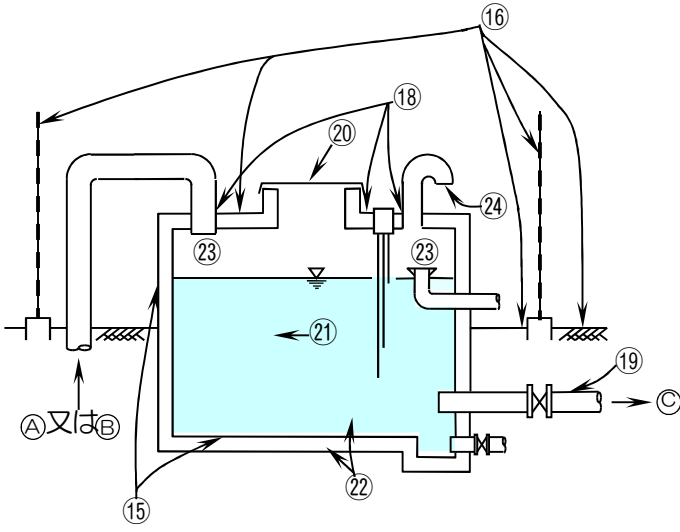
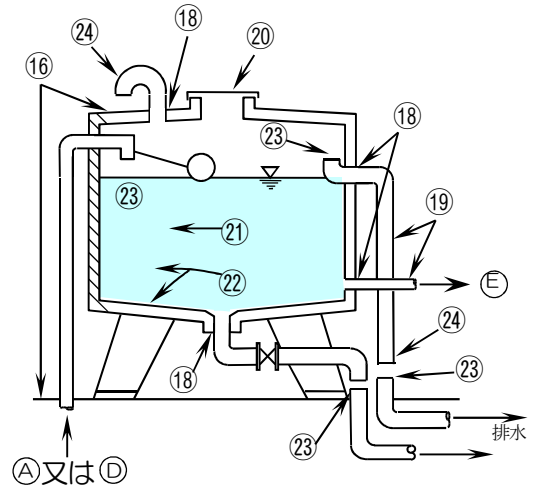


図6-1 施設点検図

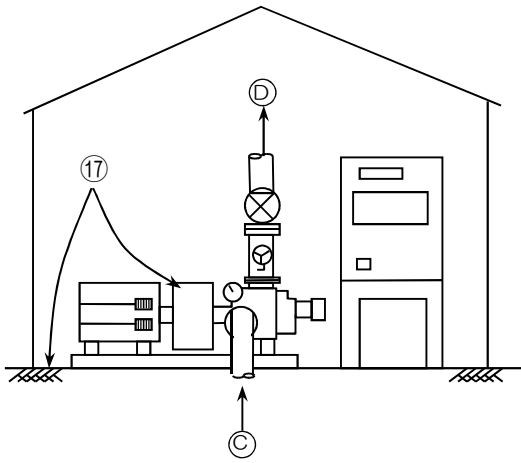
受水槽



高置水槽



ポンプ設備



給水栓

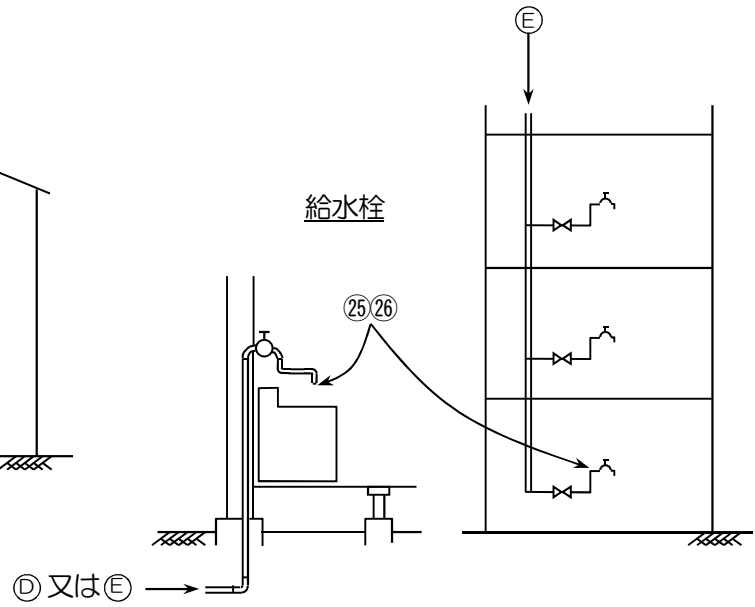


図6-2 施設点検図

表8 施設点検表

年 月 日

施設点検表

- 1 点検年月日 年 月 日
- 2 施設の名称 \_\_\_\_\_  
 所在地 \_\_\_\_\_  
 施設点検者 \_\_\_\_\_
- 3 専用水道の種類 受水型 自己水型 併用型

4 点検結果

(1) 帳簿書類

1	年間管理計画・水質検査計画・点検マニュアルの作成	4	水質検査の実施記録
2	施設の配置・系統・平面図及び構造図等	5	健康診断の受診記録
3	施設の点検・清掃・修繕等の維持管理記録	6	水道事務月報の提出状況

(2) 水源・沈砂池・ろ過施設等

7	水源及び周辺の汚染源	10	施設の清掃等維持管理状況
8	水源周辺の汚染及び危険防止措置	-	ろ過施設（ろ床洗浄・薬品等）
9	施設の亀裂及び漏水等	-	施設内原水等の外観

(3) 導管

13	埋設位置及び漏水等	14	配管系統のクロスコネクション
----	-----------	----	----------------

(4) 受水槽（鉄筋コンクリート・鋼鉄・FRP）及び消毒設備

15	設置場所（屋内・地下・地上）の状態	22	槽内（濁り・さび・沈殿物）
16	周囲からの汚染及び水槽周囲への侵入防止柵	23	吐水口空間・排水口空間の確保
17	ポンプ室の清掃・整理	24	オーバーフロー管、通気管の防虫網
18	配管貫通部等の密閉	11	消毒設備の管理（故障・老朽化）
19	クロスコネクション	12	消毒薬の管理
20	マンホール（立上げ・防水・施錠）	-	点検用具の整備
21	滞留水防止構造（容量・水の流れ等）	-	-

(5) 高置水槽（鉄筋コンクリート・鋼鉄・FRP）

15	設置場所（屋内・屋外）の状態	21	滞留水防止構造（容量）
16	水槽周囲の清掃と整備	22	槽内（濁り・さび・沈殿物）
19	クロスコネクション	23	吐水口空間・排水口空間の確保
20	マンホール（立上げ・防水・施錠）	24	オーバーフロー管、通気管の防虫網

(6) 末端給水栓の水質検査

25	色	26	残留塩素
25	濁り	-	-

判定  完備・良好  不備・不良  一部不備・不十分  注 要注意  点検不能  該当せず

5 点検後の措置等

## (7) 水道水中のクリプトスポリジウム等の対策

クリプトスポリジウム等とは、クリプトスポリジウム及びジアルジアが対象です。クリプトスポリジウムは、人間や哺乳動物の消化管内で増殖する原虫であり、感染症をもたらします。これらの感染した動物の糞便に混じってクリプトスポリジウムのオーシストが環境中に排出され、オーシストを経口摂取することにより感染症による被害が拡大します。免疫力の低下した患者などでは、重症となることも多いと言われています。

水道水の消毒に使用する塩素に強い耐性を持っていて、水源がクリプトスポリジウムにより汚染された水道においては、浄水施設でクリプトスポリジウムを十分に除去又は不活化できなければ、水道水を経由して感染症による被害が拡大するおそれがあります。また、ジアルジアについても水系を通じた感染症を起こすおそれがあります。このため、平成12年に制定した「水道施設の技術的基準を定める省令」（平成12年厚生省令第15号。以下、「施設基準省令」という。）において、原水に耐塩素性病原生物が混入するおそれがある場合にはろ過等の設備を設置するべきことを規定すると共に、厚生労働省では、「水道におけるクリプトスポリジウム等対策指針」（平成19年4月1日から適用。以下、「指針」という。）をとりまとめ、専用水道の設置者に対しても施設基準省令及び指針に基づくクリプトスポリジウム等の対策を的確に講じることを求めています。

さらに、我が国の厚生労働科学研究の成果や諸外国の報告書等から、地表水への対策として、ろ過設備を導入した上で紫外線処理設備を導入することによって、従来のろ過処理と同等以上の対策を取ることが可能であるとの科学的知見が得られたことを踏まえ、レベル4の施設の予防対策に紫外線処理設備を新たに位置付けるために、令和元年5月、本指針が一部改定されています。

## (8) 水道施設の耐震化

～水道施設の技術的基準を定める省令 第1条（一般事項）～

7 施設の重要度に応じて、地震力に対して次に掲げる要件を備えるものであるとともに、地震により生ずる液状化、側方流動等によって生ずる影響に配慮されたものであること
--

### ア 耐震化の趣旨

平成20年3月28日、水道施設の技術的基準を定める省令の一部を改正する省令（平成20年厚生労働省令第60号。以下、「改正省令」という。）が公布され、水道施設が備えるべき耐震性能が明確化されました。専用水道についても改正省令に基づき、施設の重要度に応じて、地震力に対して備えるべき要件に適合する施設とすることが必要です。これらを踏まえ、現に設置されている専用水道の水道施設等についても適切な耐震性能を備えるよう計画的に整備することが求められています。

### イ 現に設置されている水道施設の耐震化

現に設置されている水道施設（以下、「既存施設」という。）であって、改正省令による改正後の水道施設の技術的基準を定める省令第1条第7号イ及びロに規定する基準に適合しないものについては、当該施設の大規模な改造のときまではこの規定を適用しないとされていますが、既存施設についても、地震が発生した場合に被害の発生を抑制し、影響を小さくすることが重要であることから、できるだけ速やかにこれらの規定に適合させることが望ましいとされています。

他方、既存施設の耐震化は、水道水の供給に支障を与えない対策を講じて実施する必要がある、

工期が長期間に及ぶものも多いことから、専用水道の設置者においては、速やかに既存施設の耐震診断等を行い、その耐震性を把握し、早期に耐震化計画を策定した上で、計画的に耐震化を進めるよう努めてください。

既存施設の耐震化にあたっては、順次、重要度、緊急度の高い対策から計画的に実施することに努めてください。

## (9) 情報セキュリティ

～水道施設の技術的基準を定める省令 第1条（一般事項）～

11の2 施設の運転を管理する電子計算機が水の供給に著しい支障を及ぼすおそれがないように、サイバーセキュリティ（サイバーセキュリティ基本法（平成二十六年法律第百四号）第二条に規定するサイバーセキュリティをいう。）を確保するために必要な措置が講じられていること

水道施設の技術的基準を定める省令の一部を改正する省令（令和元年厚生労働省令第59号）が令和元年9月30日に公布され、水道施設（専用水道を含む）におけるサイバーセキュリティ対策を強化する観点から、水道施設に備えるべき要件として、施設の運転を管理する電子計算機が水の供給に著しい支障を及ぼすおそれがないように、サイバーセキュリティを確保するために必要な措置が講じられたものであることが加えられました。

必要な措置の概略は以下のとおりです。

### ア 施設の運転を管理する電子計算機とは

「施設の運転を管理する電子計算機」とは、制御系システム（専用水道施設の監視制御、ポンプの運転等）に使用されている電子計算機をいいます

なお、「電子計算機」とは、コンピューター全般を指し、情報システムを構成するサーバ、端末、周辺機器等の装置全般のことをいいます。

### イ サイバーセキュリティを確保するために必要な措置

制御系システムに使用されている電子計算機について、以下の措置を講じてください。

- (7) 電子計算機へアクセスする者について主体認証を行うことができる機能を有する。
- (8) 不正プログラム対策として、アンチウイルスソフトウェアが導入され、常に最新の状態が保たれている。また、自動検査機能が有効となっている。
- (9) セキュリティ更新プログラムの提供等のサポートが終了したオペレーティングシステム（OS）が使用されていない（外部ネットワークからの分離、USBメモリ等の外部記憶媒体からの感染防止対策等、不正プログラムの進入を防ぐ措置が講じられている場合はこの限りではない）。
- (10) 電子計算機は、障壁、施錠等により他の区域から隔離され、人の入退出を管理することができる場所に設置する。可搬性のある電子計算機（モバイルパソコン、携帯端末等）についてはこの限りではありませんが、施錠できる保管庫で保管されている、または、常に携帯することなど、盗難等のおそれがないよう適切に管理をしてください。

